



APLAST
ROTOMOULDING

Uputstvo za ugradnju spremnika AQUAstay



za kišnicu



za pitku vodu
(certifikat W 270)



za otpadne vode

SADRŽAJ

1. OPĆE UPUTE ZA SIGURAN RAD

2. SPREMNICI AQUAstay

2.1 TEHNIČKI PODATCI

2.2 DODATNA OPREMA I PRIKLJUČCI

3. UGRADNJA SPREMNIKA

3.1 PRIPREMA SPREMNIKA

3.1.1 Montaža priključka

3.2 ISKOP GRAĐEVNE JAME

3.3 IZRADA I PRIPREMA POSTELJICE

3.4 ZASIP SPREMNIKA

3.5 ZASIP SPREMNIKA UZ PRISUSTVO PODZEMNE VODE

4. MONTAŽA POKLOPCA I ZAVRŠNI RADOVI

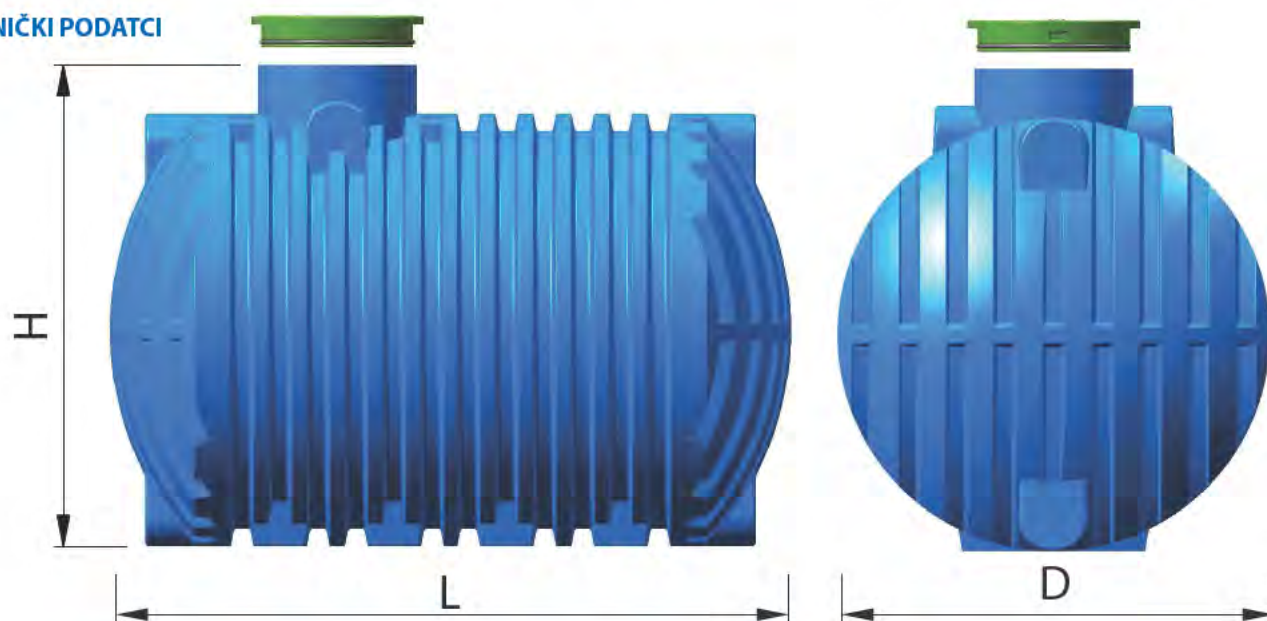
1. OPĆE UPUTE ZA SIGURAN RAD

- Sadržaj uputa za ugradnju i montažu potrebno je strogo poštivati, jer u suprotnom ne možete potraživati garancijska prava. Spremnike je potrebno prije ugradnje pregledati i provjeriti jesu li izrađeni u skladu s vašim zahtjevima. Upute, koje su pričvršćene na donjem dijelu poklopca potrebno je ukloniti zajedno s vrećicom i spojnicama.
- Ugradnju izvodi profesionalna tvrtka s kvalificiranim stručnjacima, koji su upoznati s uputama za ugradnju.
- Prilikom provedbe upute za siguran rad, posebice pri manipulaciji i ugradnji spremnika morate zaštititi druge osobe.
- Poklopac spremnika mora biti uvijek zatvoren, inače postoji opasnost od nesreće.
- Spremnik se ugrađuje isključivo u pripremljenu građevnu jamu te se zasipava po uputama proizvođača. Bilo koja instalacija spremnika vani je zabranjena.
- Izbor vrste poklopca ovisi o narudžbi i želji kupca.
- Na spremnik se smiju ugraditi dodatni elementi koji su propisani i odobreni od proizvođača. U ugradnji neispravnih elemenata proizvođač ne može osigurati pravilan rad, a kupac ne može zahtijevati garancijska prava.
- Slike u uputama za ugradnju i održavanje su samo simbolične.

2. SPREMNIK TIP AQUAstay

Spremnik tipa AQUAstay je izrađen po postupku rotacijskog lijeva u tri standardne izvedbe (L, XL in XXL). Vanjske dimenzije prikazane su u donjoj tablici.

2.1. TEHNIČKI PODATCI



Volumen	Visina (H)	Promjer (D)	Dužina (L)	Masa
2.000 l - L	1,6 m	ø 1,4 m	1,5 m	96 kg
2.500 l - L			1,8 m	112 kg
3.500 l - XL	2,0 m	ø 1,7 m	1,8 m	150 kg
5.000 l - XL			2,5 m	200 kg
6.000 l - XL			2,9 m	240 kg
7.000 l - XL			3,4 m	275 kg
10.000 l - XL	2,6 m	ø 2,3 m	4,5 m	367 kg
8.000 l - XXL			2,6 m	255 kg
10.000 l - XXL			3,1 m	300 kg
12.000 l - XXL			3,6 m	345 kg
20.000 l - XXL			5,3 m	520 kg
30.000 l - XXL			8,0 m	775 kg
40.000 l - XXL			10,7 m	1030 kg
50.000 l - XXL	13,4 m	1290 kg		

- Ulazni promjer revizijskog otvora Ø 625 mm.

2.2. DODATNA OPREMA I PRIKLJUČCI

- spojnice za spajanje na PE cijevi,
- PVC, PP i PE cijevi svih dimenzija
- pijeskolovi promjera 400 i 500mm od 1-2 m s razmakom od 500 mm
- ulazne brtve za PVC cijevi promjera 110, 125, 160 i 200 mm,
- prigušeni protok, sifon za prelijevanje i filter,
- poklopac, kao što su poklopac s brtvom, dodatnom zaštitom i lijevano željezni poklopac,
- TELESKOP ili OBRUČ(za povišenje revizijskog otvora u spremnik)

3. UGRADNJA SPREMNIKA

3.1. PRIPREMA SPREMNIKA

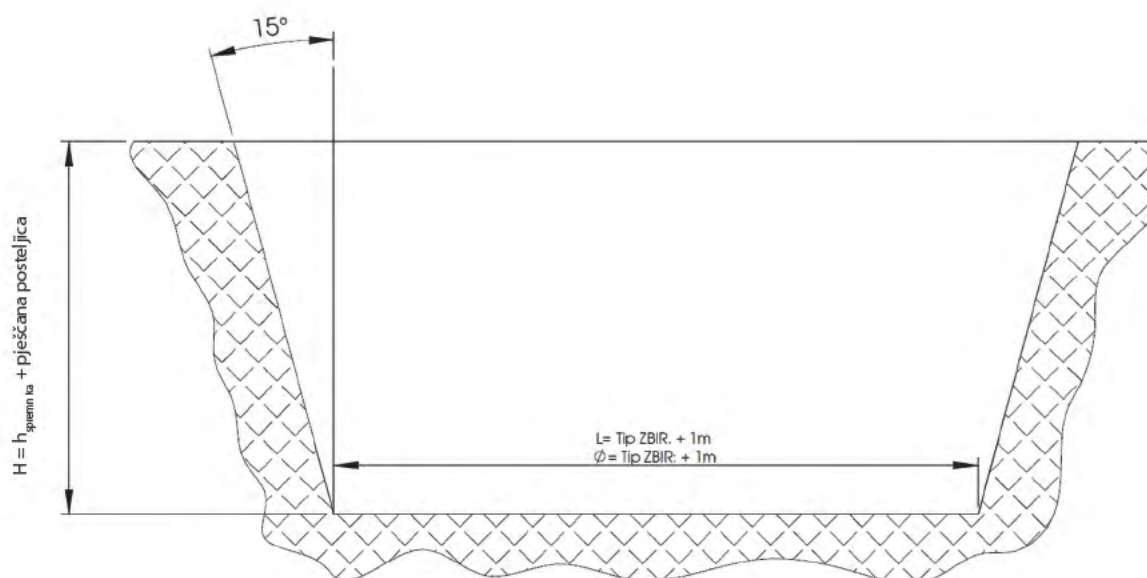
Sve osnovne izvedbe spremnika sadrže ispust vode 6/4" (DN 40 mm). S primjerenom dvojnjom spojkom, ali reduciranom, lako je ispuste priključiti na željeno mjesto. Pred ispustom u građevnu jamu potrebno je spremnik pregledati, da nije oštećen tijekom transporta iako izvana izgleda besprijekorno.

3.1.1. Montaža priključka

Ulazni priključci na spremnik se razlikuju i prilagođeni su vašim zahtjevima. Potrebno je odabrati primjerenu cijev i napraviti ulaznu brtvu. Ugradnju brtve i prikladnu rupu treba provesti za to osposobljena osoba, koja ima odgovarajući alat za taj zadatak (krunska pila, strugač, mazivo...)

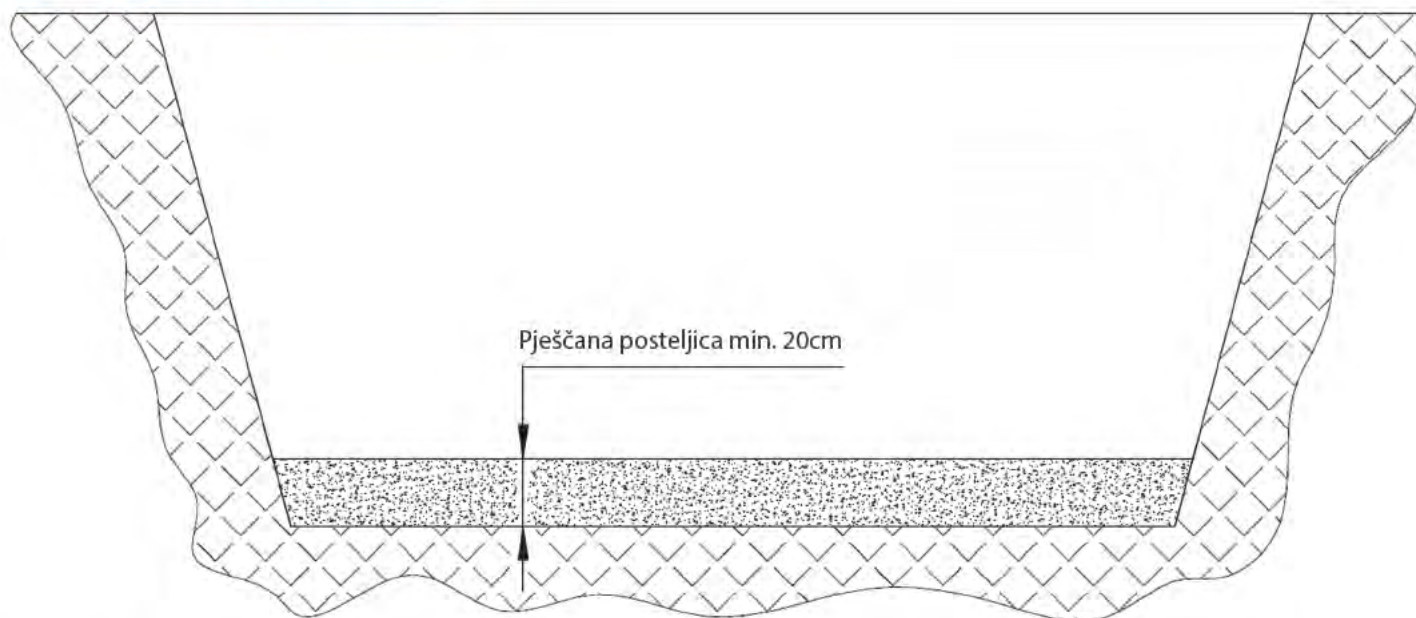


3.2. ISKOP GRAĐEVNE JAME



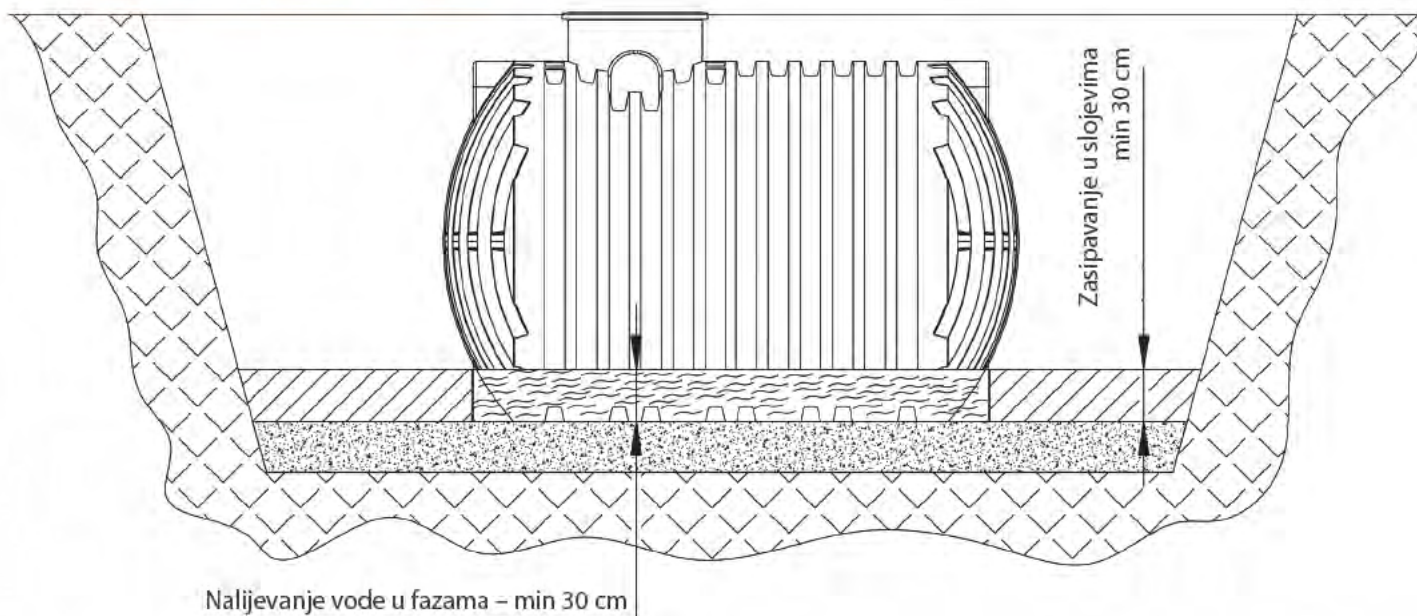
NAPOMENA: maksimalna dubina iskopavanja za spremnike od 3500l je 2,5m plus dodatni iskopavanje 0,3m za pripremu posteljice. Građevna jama je iskopana pod kutom od min 15°.

3.3. IZRADA I PRIPREMA POSTELJICE



Tijelo spremnika je potrebno postaviti na ispravnu posteljicu. Mora biti tvrda i kompaktna. Potrebno je upotrebljavati primjeren zasipni materijal. Ako upotrebljavate okruglozrnati materijal, dopuštena veličina zrna je od 0 do 32 mm i 0-16 mm, kada upotrebljavate drobljeni materijal. Ne smije se upotrebljavati smrznuti materijal. Odgovarajuća debljina posteljice je od 20-30 cm jer mora biti kompaktno zbijena 97% po Proctoru. U slučaju podzemne vode je potrebno posteljicu izvesti od laganog betona MB15.

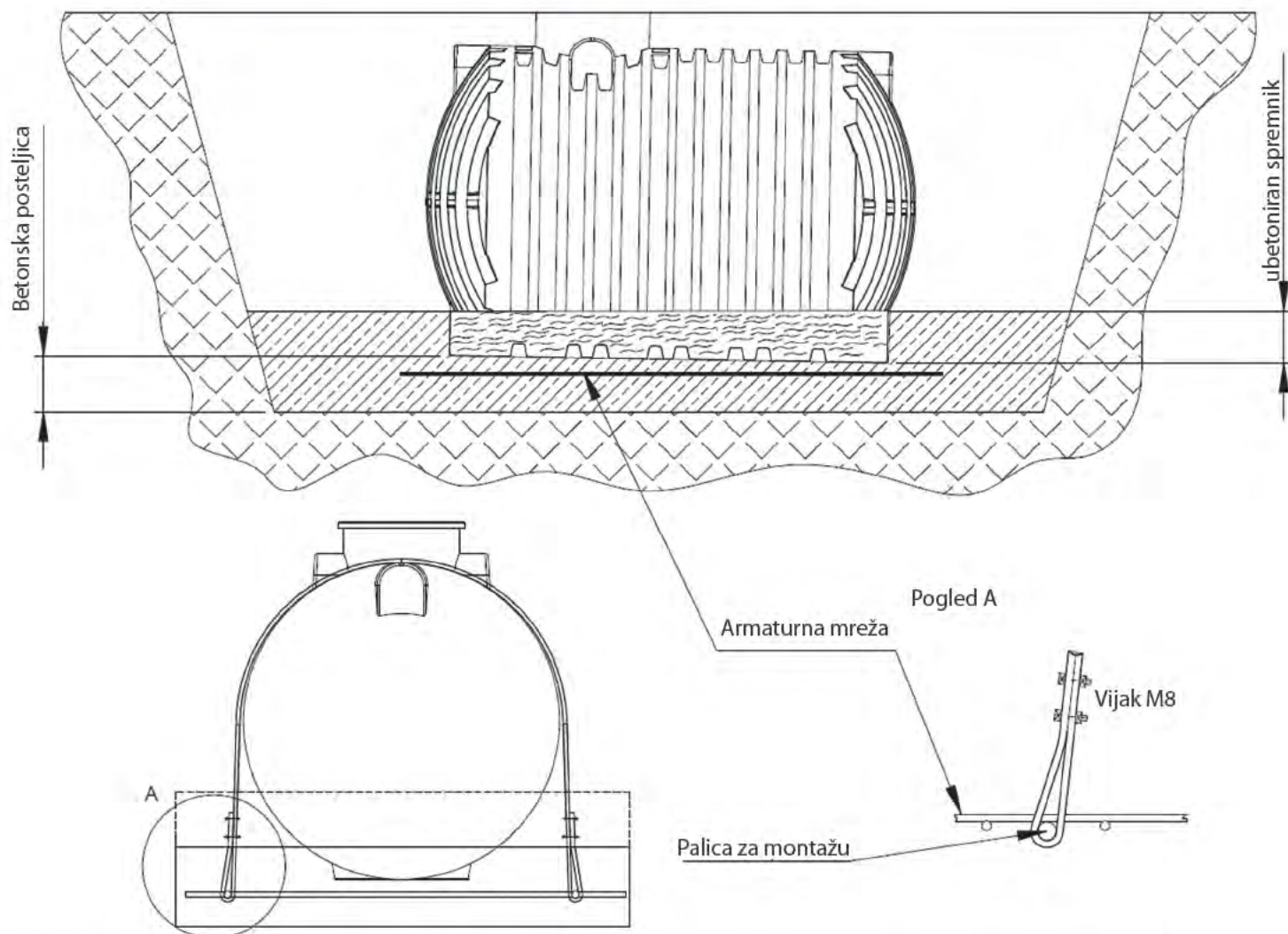
3.4. ZASIP I POSTAVLJANJE SPREMNIKA



Zasip tijela spremnika zahtjeva uporabu odgovarajućih zasipnih materijala (kao i za izgradnju posteljice) i pravilnu izvedbu zatrpavanja. Zasipni materijal je potrebno pažljivo i u slojevima (visina do 30 cm) konsolidirati i komprimirati do zbijenosti 97% po Proctoru. Paralelno s zasipom tijela spremnika **potrebno je nalijevanje vode** u sam spremnik tako da je razina zasipnog materijala jednaka nivou vode u spremniku. Pri zasipavanju je potrebno posebnu pozornost posvetiti prostoru na dnu. Uz pomoć priručnika je potrebno ispuniti i konsolidirati cijeli prazan prostor, kako bi se spriječile sve naknadne deformacije na dnu.

Prilikom zasipavanja tijela spremnika potrebno je paziti, da se građevinsko vozilo **ne vozi** preko tijela ili u rasponu zasipa.

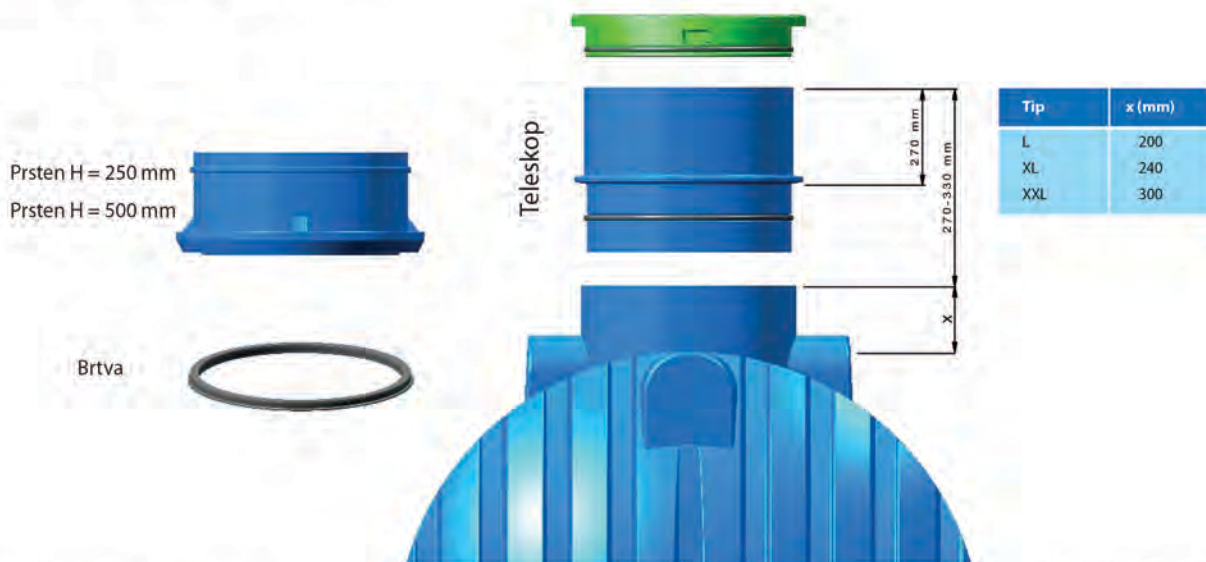
3.5. MONTAŽA SPREMNIKA U SLUČAJU PODZEMNE VODE



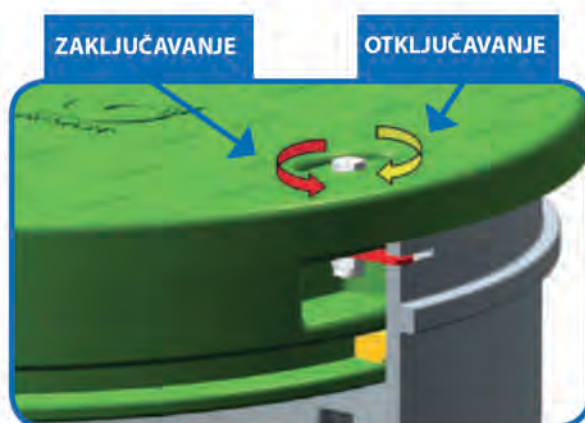
U slučaju prisutnosti podzemne vode u ukupnoj visini spremnika, potrebno je tijelo spremnika ubetonirati u debljini od 30cm i do maksimalne razine podzemne vode, ili minimalno do 70 cm visine. U podnu ploču se postavi armaturna mreža i dodatna armaturna palica za pridržavanje pocinčane čelične trake. Montažna traka je pojačana s tri nehrdajuća vijka M8x40. Montiranjem traka ne smije se tijelo spremnika obujmiti i opterećivati s vlačnom silom koja bi deformirala njegov oblik.

4. MONTAŽA POKLOPCA I ZAVRŠNI RAD

Nakon zasipavanja rezervoara spremnika potrebno je visinu spremnika prilagoditi okolnom terenu jednostavnim rezanjem obruča spremnika. U tu svrhu, tvornički su izrađene oznake, koje omogućuju horizontalan rez. Spremnik je moguće povećavati, ali ukupna visina spremnika ne smije prelaziti $h + 500$ mm.



Spremnik ima tvornički ugrađene prohodne PE poklopce s brtvama, ali se prema želji kupca može zamijeniti s lijevano željeznim poklopcem. Prije svake montaže poklopca moramo brtvu poklopca očistiti i namazati s mazivom. U slučaju poklopca s brtvom može se naručiti kao dodatna oprema zaključavanje koje služi za zaštitu prije otvaranja poklopca. To je osobito važno kad je spremnik u blizini male djece. Odluka o odabiru poklopca na zaključavanje je na strani kupca, jer u slučaju nesreće pri otključavanju poklopca, dobavljač i proizvođač nije odgovoran za bilo kakve posljedice.



Varovalo