

## 5. AQUAoil separatori masti

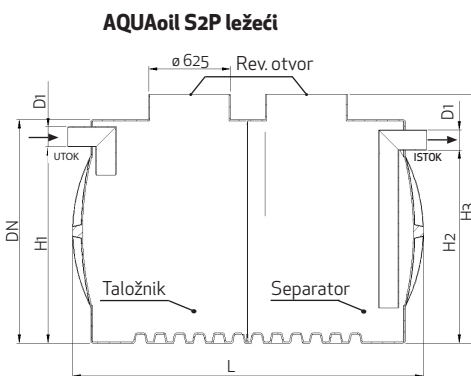
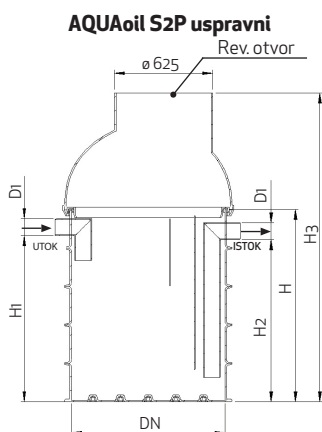
Posebno su pogodni za **ugostiteljske obrte**, gdje se primjenjuje zakonski standard odvajanja masti i ulja organskog podrijetla prije ulaza otpadne vode u kanalizaciju, septičku jamu ili uređaj za pročišćavanje otpadnih voda. Separatori djeluju na način zadržavanja organskih supstanci iz otpadne vode pred ulazom u kanalizacijsku mrežu.

AQUAoil NS\_S2P-GR

Kat.	TIP AQUAoil S2P GR Q (l/s)	UKUPNI VOLUMEN (l)	CIJEVNI PRIKLJUČAK Ø (mm)	DULJINA L (mm)	UTOK / ISTOK H1 (mm) / H2 (mm)		VISINA H3 (mm)	PROMJE R DN (mm)	BR. REV. OTVORA	BR. OBROKA (obroka/dan)
1	* 1	450	110	1000	830	802	1250-1500	800	1	100
2	* 2	600	110	750	690	665	1500-1750	1000	1	200
3	* 3	1000	110	1250	1080	1055	1750-2000	1000	1	300
4	4	1800	110	1640	1260	1210	1600	1400	1	400
6	6	2500	125	1940	1250	1200	1600	1400	1	600
10	10	3500	160	1800	1575	1550	2000	1750	1	1000
15	15	5500	200	2700	1540	1515	2000	1750	2	1500
20	20	7500	200	3600	1540	1515	2000	1750	2	2000
25	25	10000	200	4500	1540	1515	2000	1750	2	2500

\* Uspravna varijanta

- Max. površina obračunata za intenzitet tekućine 150l/s ha pri vremenu zadržavanja T max. = 3min
- Opcijska verzija sa automatskim zatvaranjem za sve tipove (SIST 858-1 (6.5.3))



• Slike su simbolične i ne predstavljaju stvarni oblik separatora masti.

