

# 1. AQUAoil gravitacijski separatori ulja

Otpadne vode kontaminirane s lakim tekućinama zadržavaju se neko vrijeme u separatoru. S obzirom na nižu specifičnu težinu lakše tekućine se dižu na površinu. Očišćena voda se preko potopne cijevi odvodi iz separatora. Pri pravilnoj uporabi laka tekućina se akumulira unutra i potrebno ju je redovito uklanjati. Gravitacijski separatori su primjereni za odvajanje lakih tekućina u **prometnim površinama**.

AQUAoil\_S2P

Kat.	TIP AQUAoil S2P Q (l/s)	VOLUMEN TALOŽNIKA (l)	UKUPNI VOLUMEN (l)	CIJEVNI PRIKLJUČAK Ø (mm)	DULJINA L / L1 (max) (mm)	UTOK / ISTOK H1 (mm) / H2 (mm)		VISINA H3 (mm)	PROMJER DN (mm)	BR. REV. OTVORA	MAX POVRŠINA (m <sup>2</sup> )
Small	NS 1,5	* 150	300	110	800/1100	590	570	1250	800	1	70
Medium		* 300	700	110	1000/1450	840	820	1750	1000	1	70
High		* 450	800	110	1000/1450	1090	1070	2000	1000	1	70
Small	NS 3	* 300	800	110	1000/1450	1090	1070	2000	1000	1	200
Medium		* 600	1200	110	1000/1450	1590	1570	2500	1000	1	200
High		900	2000	110	1470/1870	1250	1225	1600	1400	1	200
Small	NS 6	600	2000	125	1470/1870	1250	1225	1600	1400	1	400
Medium		1200	3000	125	2360/2560	1250	1225	1600	1400	1	400
High		1800	3500	125	1845/2055	1530	1505	2000	1750	1	400
Small	NS 10	1000	3500	160	1845/2055	1530	1505	2000	1750	1	670
Medium		2000	5000	160	2470/2680	1530	1505	2000	1750	2	670
High		3000	6000	160	2900/3300	1530	1505	2000	1750	1	670
Small	NS 15	1500	5000	200	2450/2850	1530	1505	2000	1750	2	1000
Medium		3000	6000	200	2900/3300	1530	1505	2000	1750	1	1000
High		4500	7000	200	3350/3750	1530	1505	2000	1750	1	1000
Small	NS 20	2000	6000	200	2900/3150	1530	1505	2000	1750	1	1400
Medium		4000	7000	200	3400/3600	1530	1505	2000	1750	1	1400
High		6000	10000	200	4950/5350	1530	1505	2000	1750	2	1400
Small	NS 30	3000	8000	250	4020/4420	1530	1505	2000	1750	2	2000
Medium		6000	10000	250	4950/5350	1530	1505	2000	1750	2	2000
High		9000	12000	250	5870/6450	1530	1505	2000	1750	2	2000
Small	NS 40	4000	10000	315	4950/5600	1530	1505	2000	1750	2	2700
Medium		8000	16000	315	4860/5600	1920	1870	2600	2300	2	2700
High		12000	18000	315	5350/6100	1920	1870	2600	2300	2	2700
Small	NS 50	5000	12000	315	5870/6270	1530	1505	2000	1750	2	3400
Medium		10000	18000	315	5350/6100	1920	1870	2600	2300	2	3400
High		15000	22000	315	6595/7350	1920	1870	2600	2300	3	3400
Small	NS 60	6000	16000	315	4860/5600	1920	1870	2600	2300	2	4000
Medium		12000	22000	315	6595/7350	1920	1870	2600	2300	3	4000
High		18000	28000	315	8065/8800	1920	1870	2600	2300	3	4000

\*Uspravna varijanta

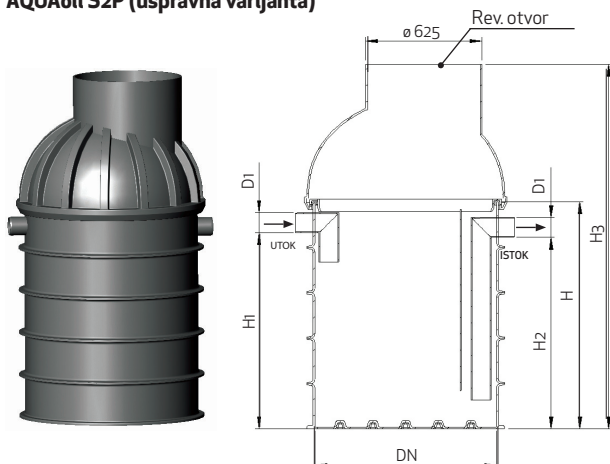
## AQUAoil\_S2P

Kat.	TIP AQUAoil S2P Q (l/s)	VOLUMEN TALOŽNIKA (l)	UKUPNI VOLUMEN (l)	CIJEVNI PRIKLJUČAK Ø (mm)	DULJINA L / L1 (max) (mm)	UTOK / ISTOK H1 (mm) / H2 (mm)		VISINA H3 (mm)	PROMJER DN (mm)	BR. REV. OTVORA	MAX POVRŠINA (m <sup>2</sup> )
Small	NS 80	7500	20000	315	5840/6550	1920	1870	2600	2300	2	5400
Medium		15000	28000	315	8065/8800	1920	1870	2600	2300	3	5400
High		22500	36000	315	10295/11000	1920	1870	2600	2300	3	5400
Small	NS 100	10000	24000	315	7085/7820	1920	1870	2600	2300	3	6700
Medium		20000	36000	315	10295/11000	1920	1870	2600	2300	3	6700
High		30000	46000	315	13015/13000	1920	1870	2600	2300	3	6700
Small	NS 150	15000	36000	400	10295/11000	1920	1870	2600	2300	3	10000
Medium		** 30000	30000+20000	400	15300/15950	1920	1870	2600	2300	4	10000
High		** 45000	46000+20000	400	18813/19463	1920	1870	2600	2300	5	10000
Small	NS 200	20000	46000	400	13015/13600	1920	1870	2600	2300	3	13400
Medium		** 40000	40000+30000	400	20700/21350	1920	1870	2600	2300	4	13400
High		** 60000	46000+40000	400	25212//25862	1920	1870	2600	2300	5	13400
Small	NS 250	** 25000	26000+30000	400	17077/17727	1920	1870	2600	2300	5	16700
Medium		** 50000	46000+30000	400	22512/23162	1920	1870	2600	2300	5	16700
High		** 75000	2x40000+40000	400	35600/36250	1920	1870	2600	2300	6	16700
Small	NS 300	** 30000	30000+30000	400	18000/18650	1920	1870	2600	2300	4	20100
Medium		** 60000	2x30000+40000	400	30200/30850	1920	1870	2600	2300	6	20100
High		** 90000	1x46000+1x40000+1x46000	400	39220/39870	1920	1870	2600	2300	8	20100

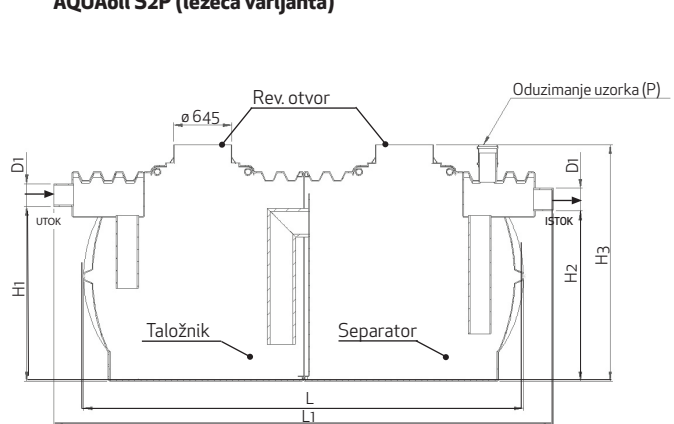
\*\* Sastavljena varijanta

- Max. površina obračunata za intenzitet tekućine 150l/s ha pri vremenu zadržavanja T max. = 3min
- Opcijska verzija sa automatskim zatvaranjem za sve tipove (SIST 858-1 (6.5.3))
- Opcijska verzija sa senzorom razine ulja (SIST 851-1 (6.5.4))

### AQUAoil S2P (uspravna varijanta)



### AQUAoil S2P (ležeća varijanta)



• Slike su simbolične i ne predstavljaju stvarni oblik separatora ulja.