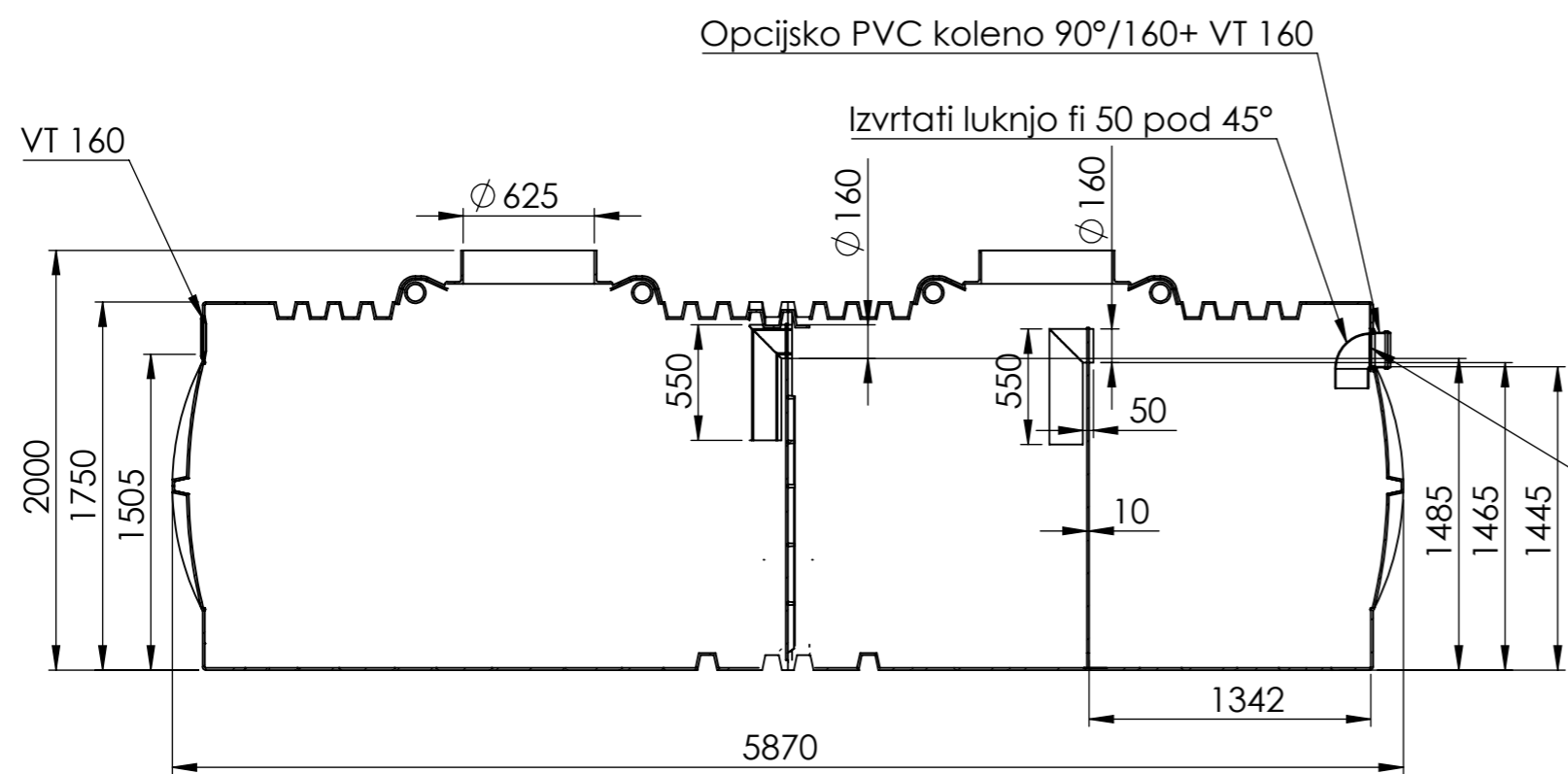
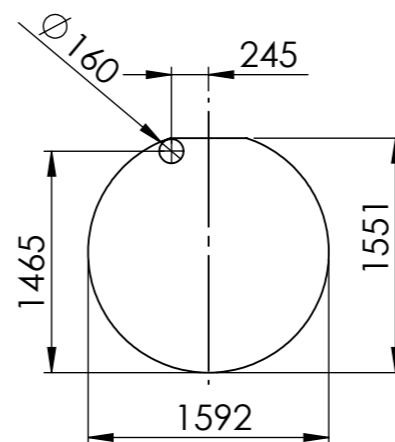


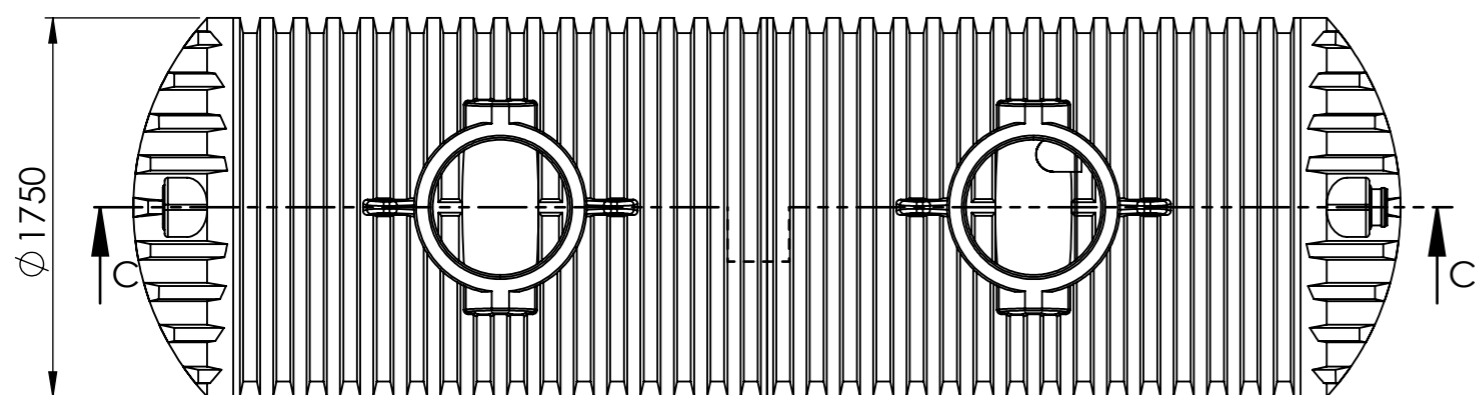
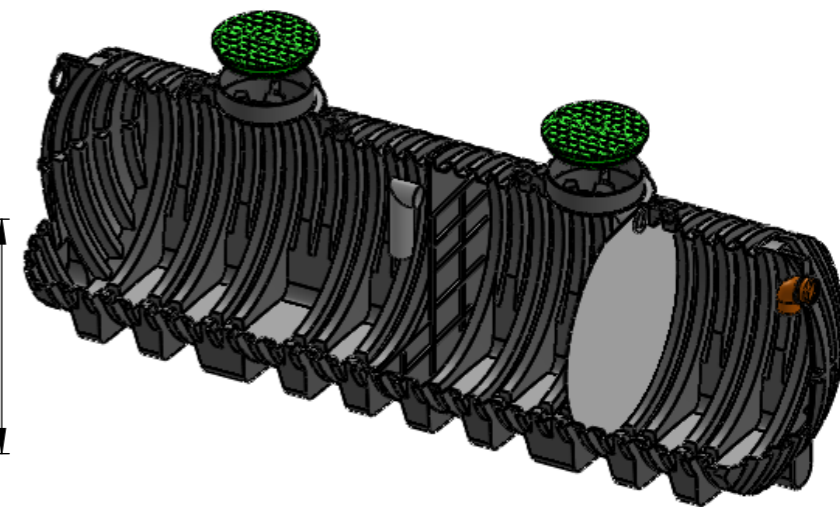
Pripraviti koleno in VT 160 pod pokrov



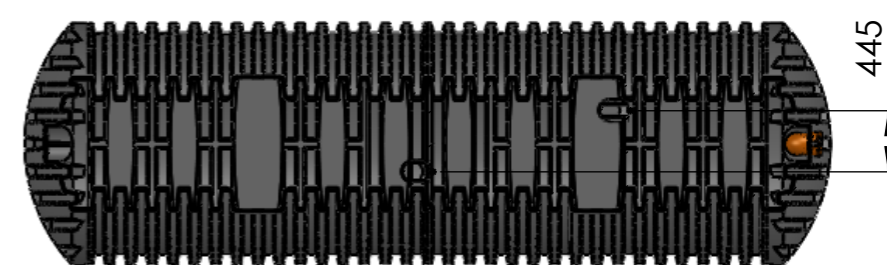
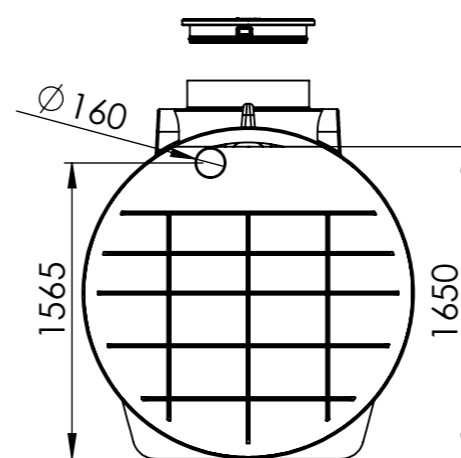
SECTION C-C
SCALE 1 : 35



Luknjo si izvrti kupec sam in vstavi VT in PVC koleno



SECTION D-D
SCALE 1 : 55



Risba je last VEDAR j.d.o.o..Vsaka zloraba te risbe, rezmoževanje, prodaja tretji osebi ali uporaba v drugačne namene kot je bilo dogovorjeno, je prepovedana !

This drawing is the property of VEDAR j.d.o.o. and must not , without our consent be copied, handed to other persons or otherwise misused!

MATERIAL:		MERILO:		POZ.:		MASA:	
	DATUM	IME	NAZIV				
	01.10.2015	Rašević S.	GREZNICA PE 12000 L, TIP VP 3-PREKATNA				
	KONTR.		IDENT				A3
	K. STD.		214093400				L.
OZN.	SPREMEMBA	DNE	IME	OSNOVNA RISBA	NADOM.	NADOME.Z.	

