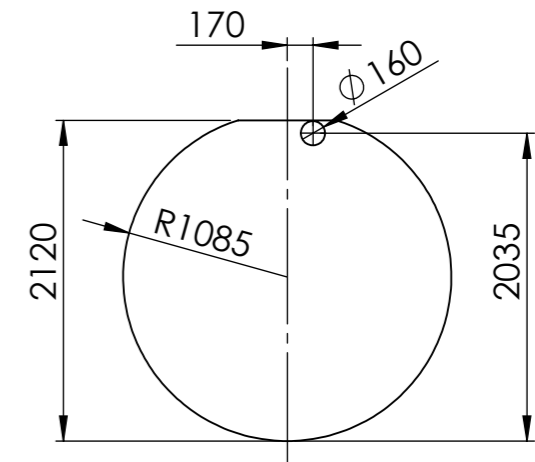
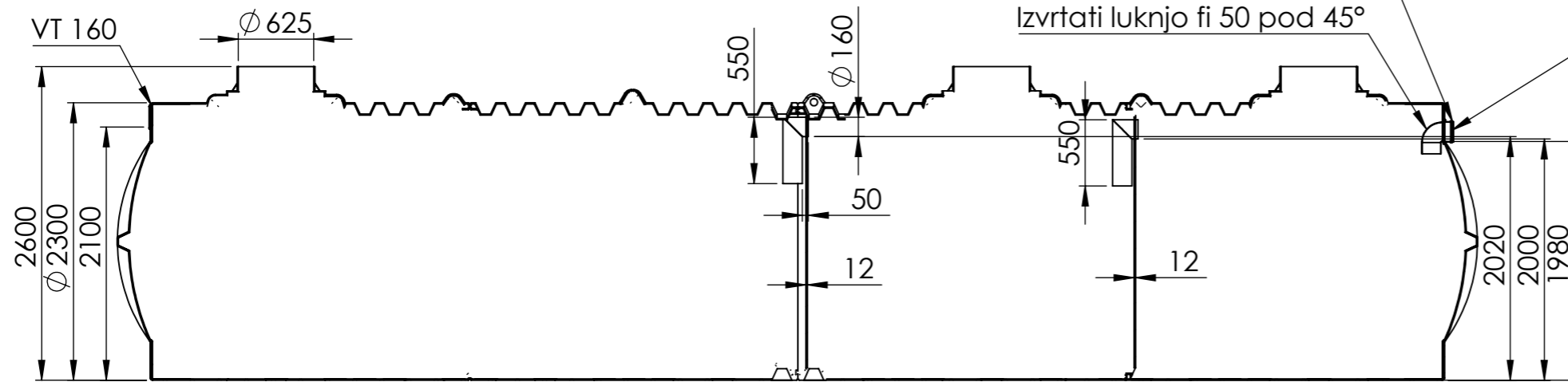


Pripraviti koleno in VT 160 pod pokrov

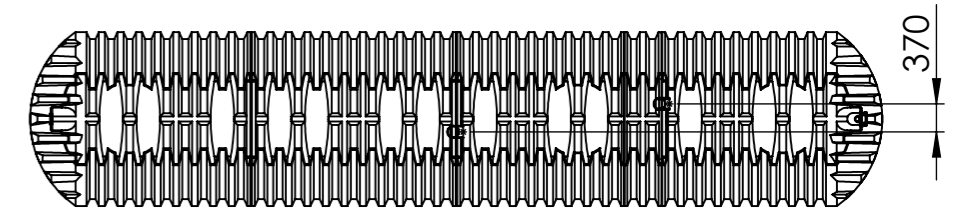
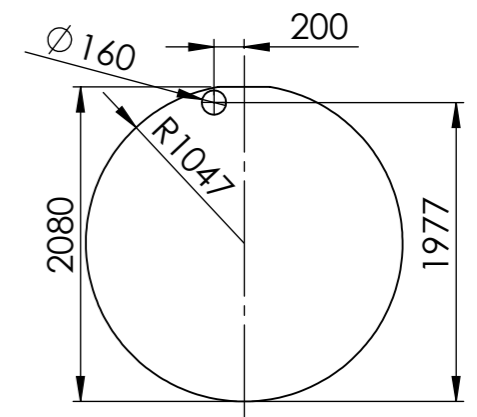
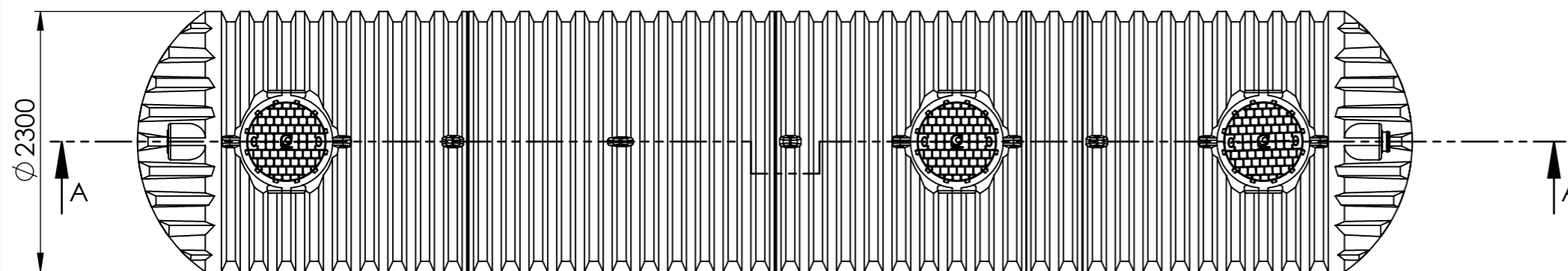
Opcijsko PVC koleno 90°/160+VT 160

Luknja si izvrti kupec sam in vsavi VT in PVC koleno

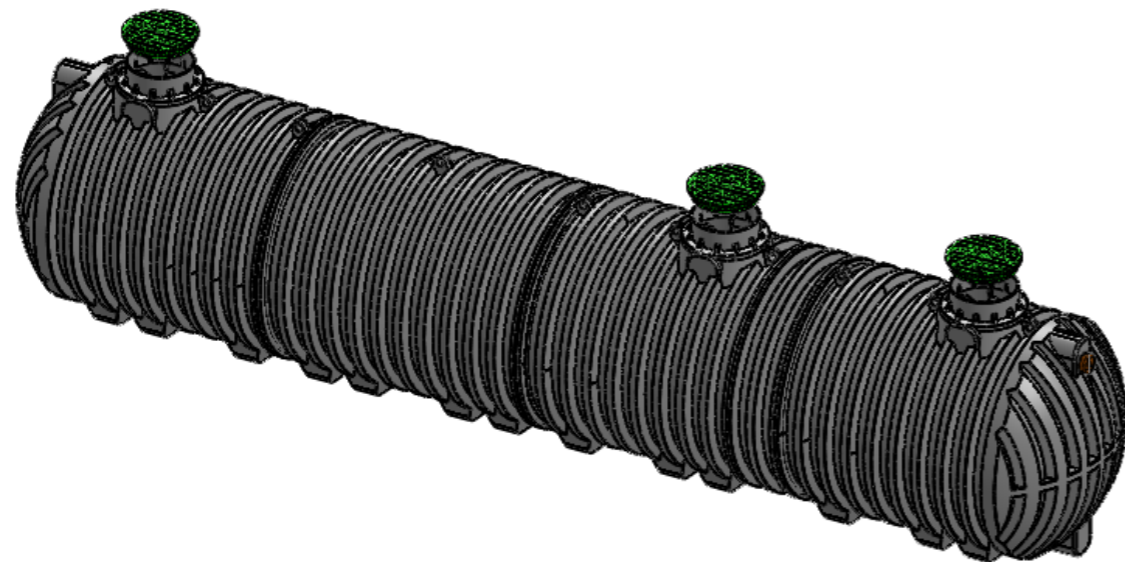
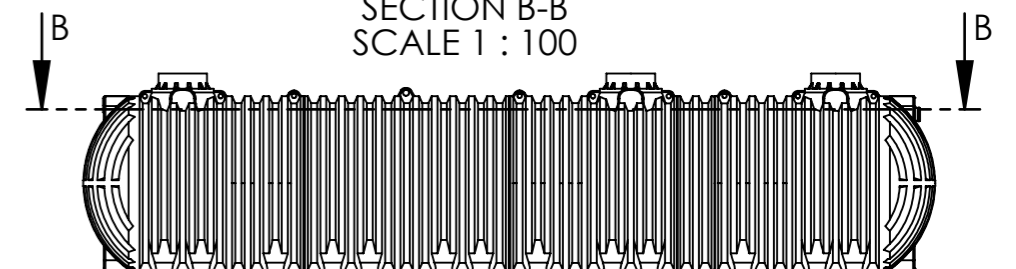
Izvrtati luknjo fi 50 pod 45°



SECTION A-A
SCALE 1 : 50



SECTION B-B
SCALE 1 : 100



Risba je last APLAST d.o.o..Vsaka zloraba te risbe, razmnoževanje, prodaja tretji osebi ali uporaba v drugačne namene kot je bilo dogovorjeno, je prepovedana !

This drawing is the property of APLAST d.o.o. and must not, without our consent be copied, handed to other persons or otherwise misused!

MATERIAL:		MERILO:		POZ.:		MASA:		
	DATUM	IME	NAZIV					
IZDEL.	25.03.2016	Rašević S.						
KONTR.								
K. STD.								
			GREZNICA PE 40000 L, TIP VP 3-PREKATNA					
							IDENT	A3
			214093460				L.	
OZN.	SPREMEMBA	DNE	IME	OSNOVNA RISBA	NADOM.	NADOME.Z.		