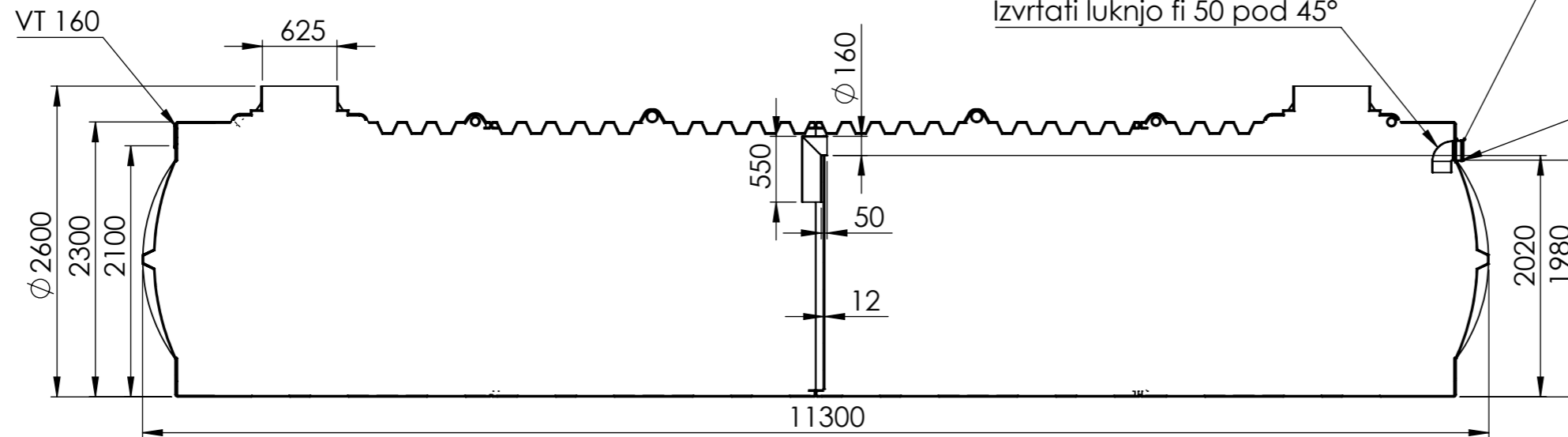


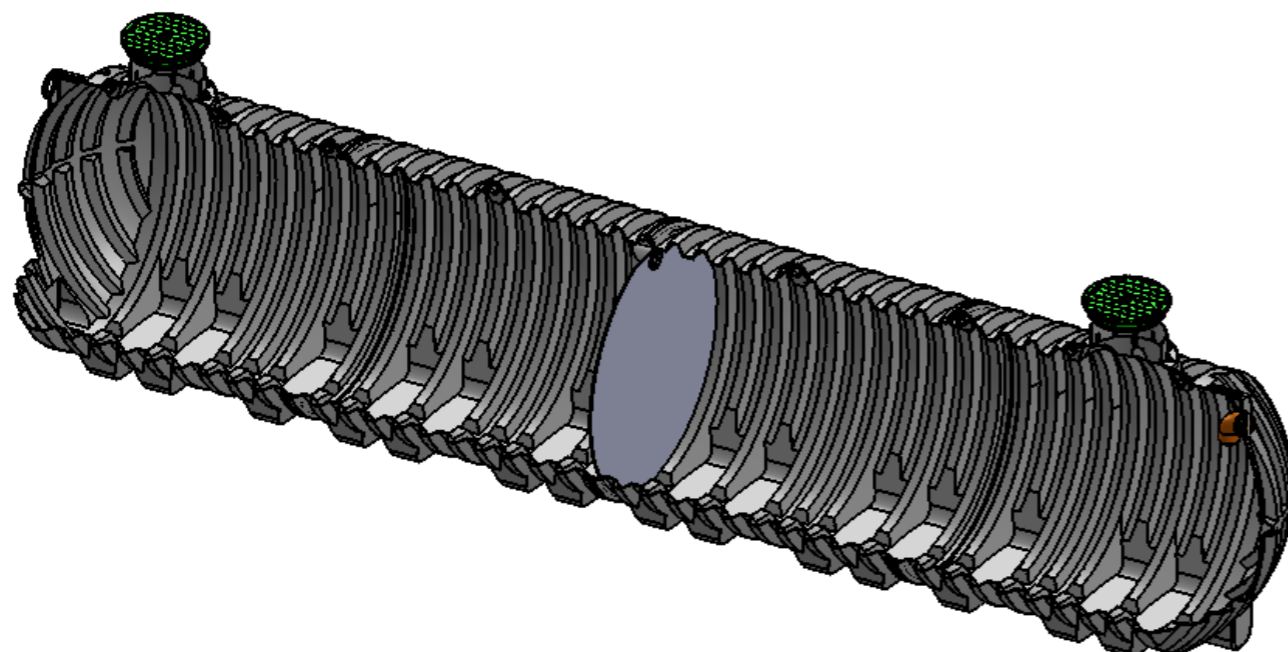
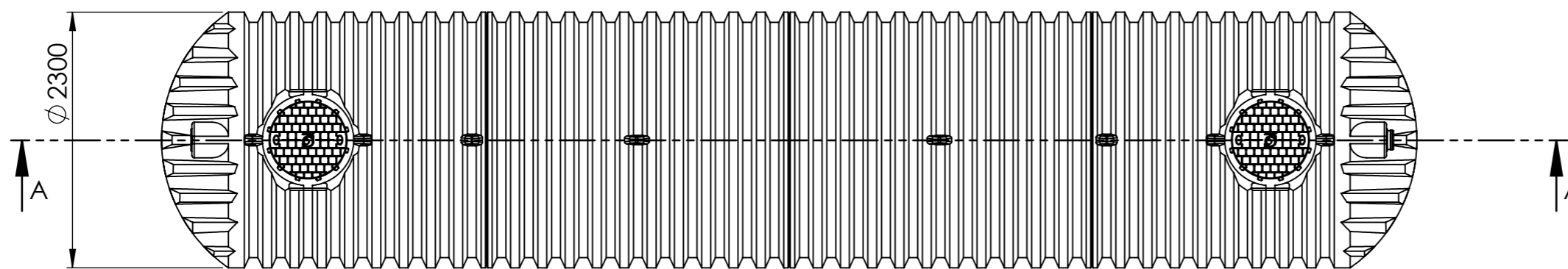
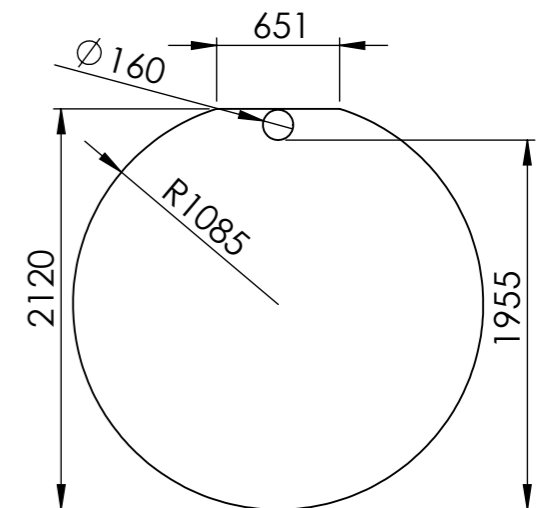
Pripraviti koleno in VT 160 pod pokrov

Opcijsko PVC koleno 90°/160+VT 160



Luknjo si izvrti kupec sam in vstavi VT in PVC koleno

SECTION A-A  
SCALE 1 : 50



Risba je last APLAST d.o.o..Vsaka zloraba te risbe, razmnoževanje, prodaja tretji osebi ali uporaba v drugačne namene kot je bilo dogovorjeno, je prepovedana !

This drawing is the property of APLAST d.o.o. and must not, without our consent be copied, handed to other persons or otherwise misused!

MATERIAL:		MERILO:		POZ.:		MASA:	
IZDEL.	DATUM	IME	NAZIV				
	25.03.2016	Rašević S.	GREZNICA PE 40000 L, TIP VP 2-PREKATNA				
KONTR.			IDENT				A3
K. STD.			214093450				L.
OZN.	SPREMEMBA	DNE	IME	OSNOVNA RISBA	NADOM.	NADOME.Z.	

**APLAST**  
ROTOMOULDING