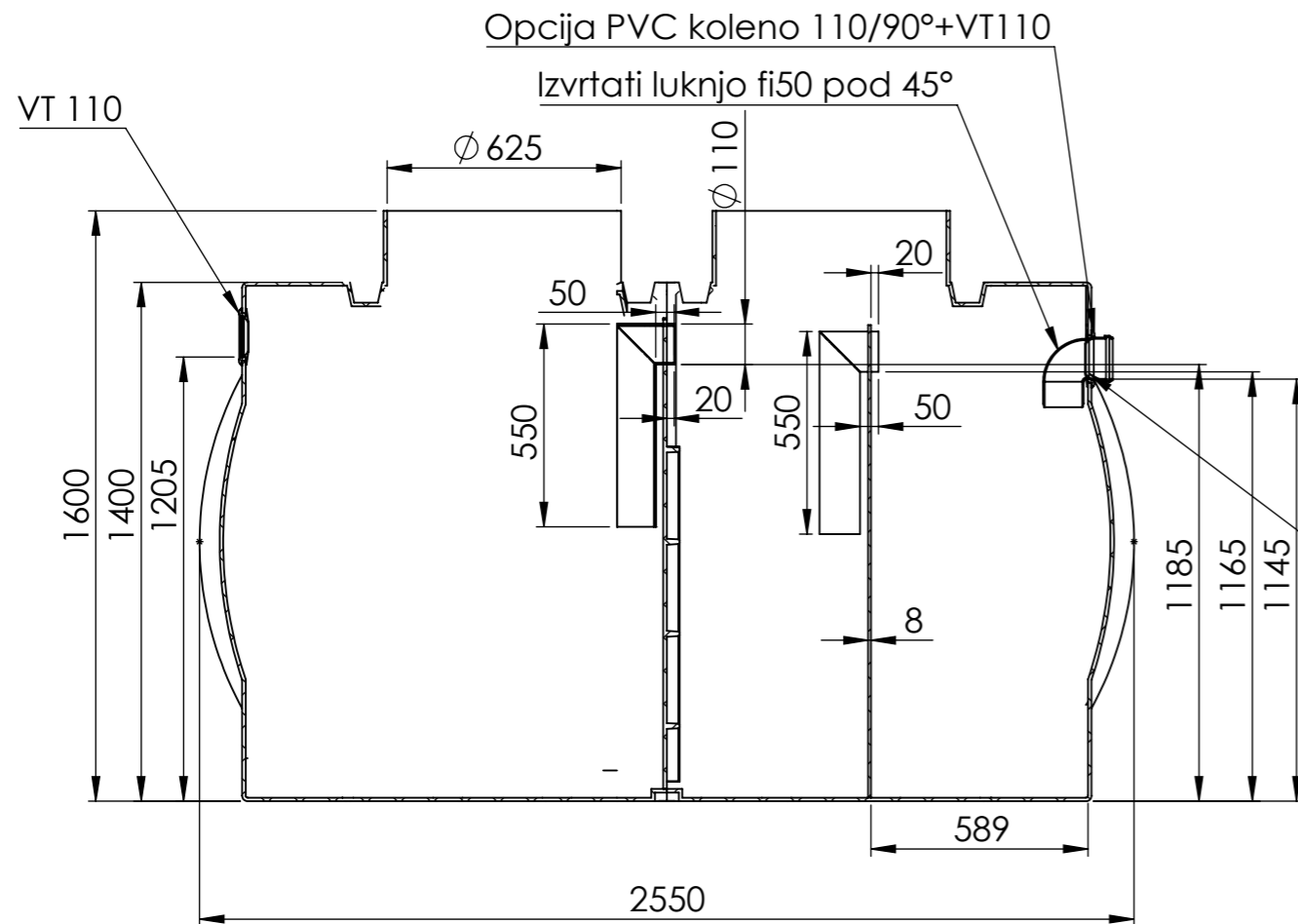
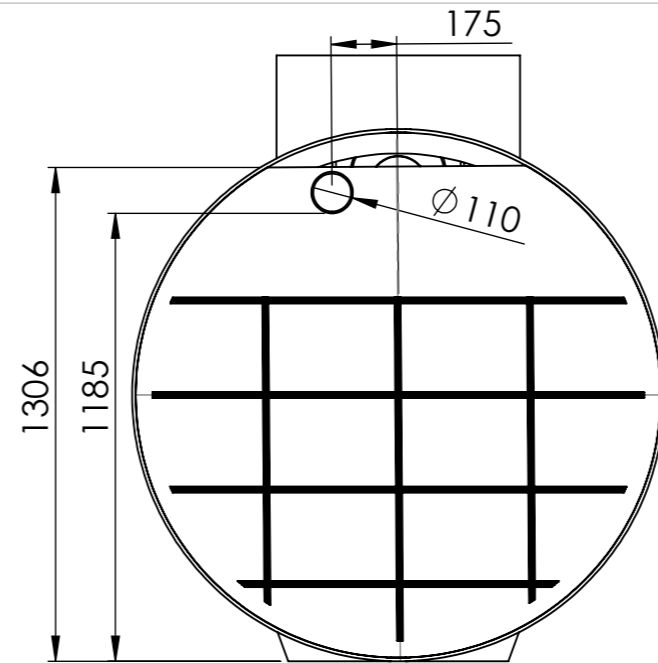
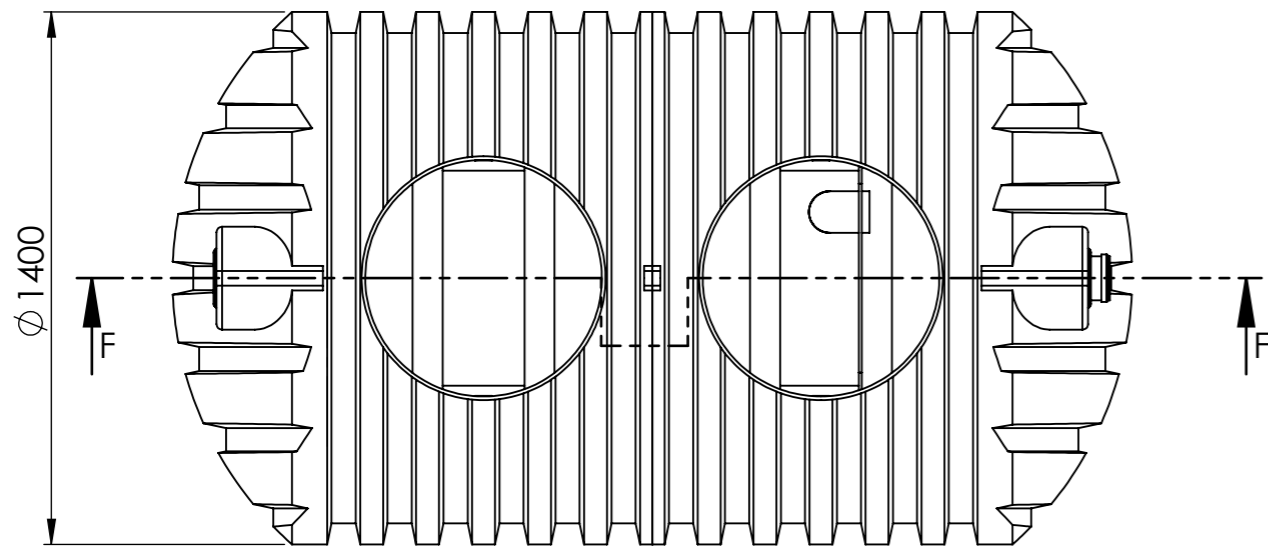


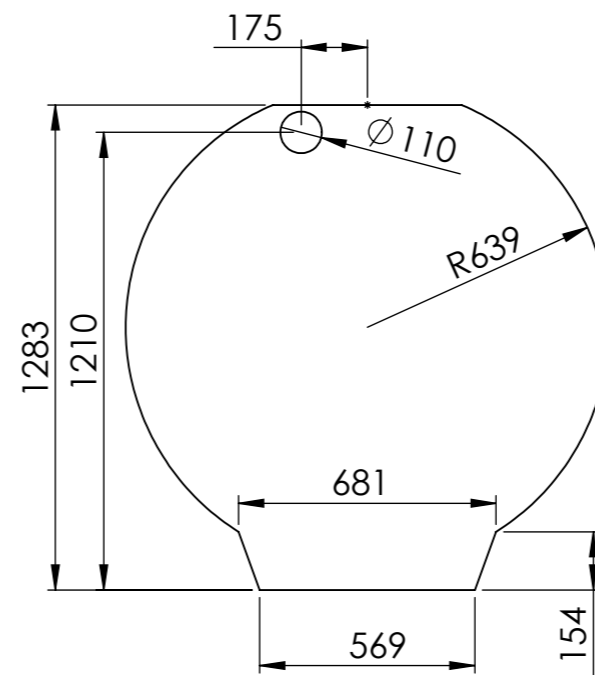
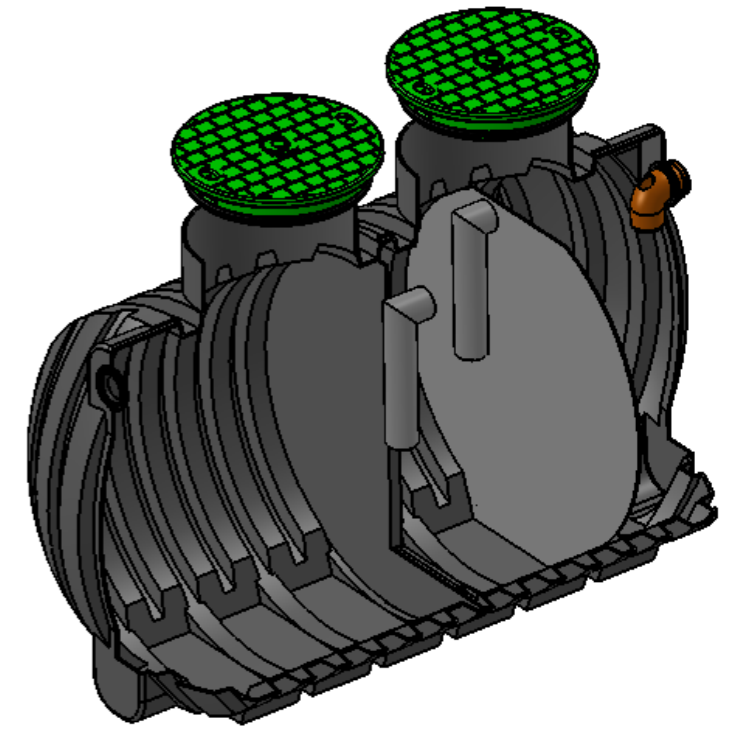
Pripraviti koleno in VT 110 pod pokrov



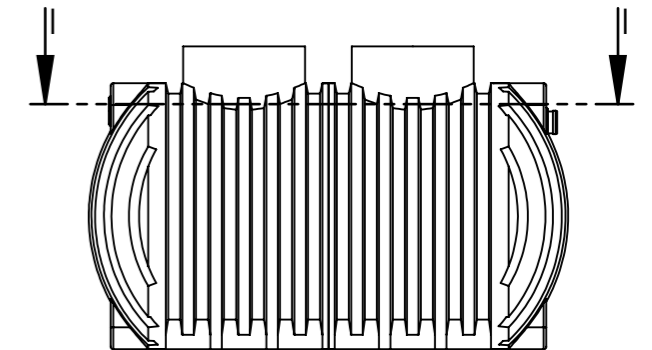
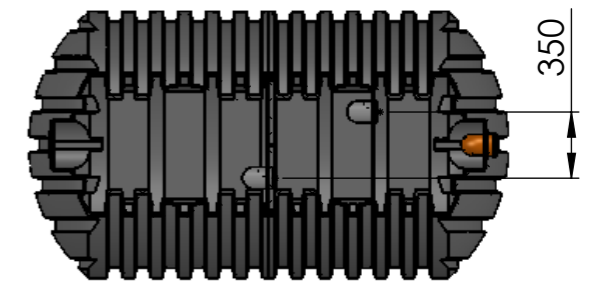
SECTION F-F



Luknjo si izvrta kupec sam in vstavi VT in PVC koleno



Položaj cevi



Risba je last APLAST d.o.o..Vsaka zloraba te risbe, razmnoževanje, prodaja tretji osebi ali uporaba v drugačne namene kot je bilo dogovorjeno, je prepovedana!

This drawing is the property of APLAST d.o.o. and must not, without our consent be copied, handed to other persons or otherwise misused!

MATERIAL:		MERILO:		POZ.:		MASA:	
IZDEL.	28.09.2015	IME	Rašević S.	NAZIV	GREZNICA PE 3000 L, TIP VP 3-PREKATNA		
KONTR.		K. STD.		IDENT	214093200		
OZN.	SPREMEMBA	DNE	IME	OSNOVNA RISBA	NADOM.	NADOME.Z.	
				A3		L.	

APLAST
ROTOMOULDING