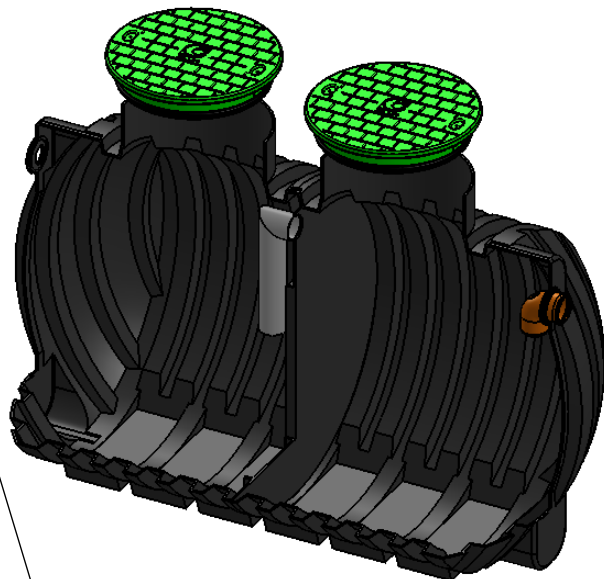
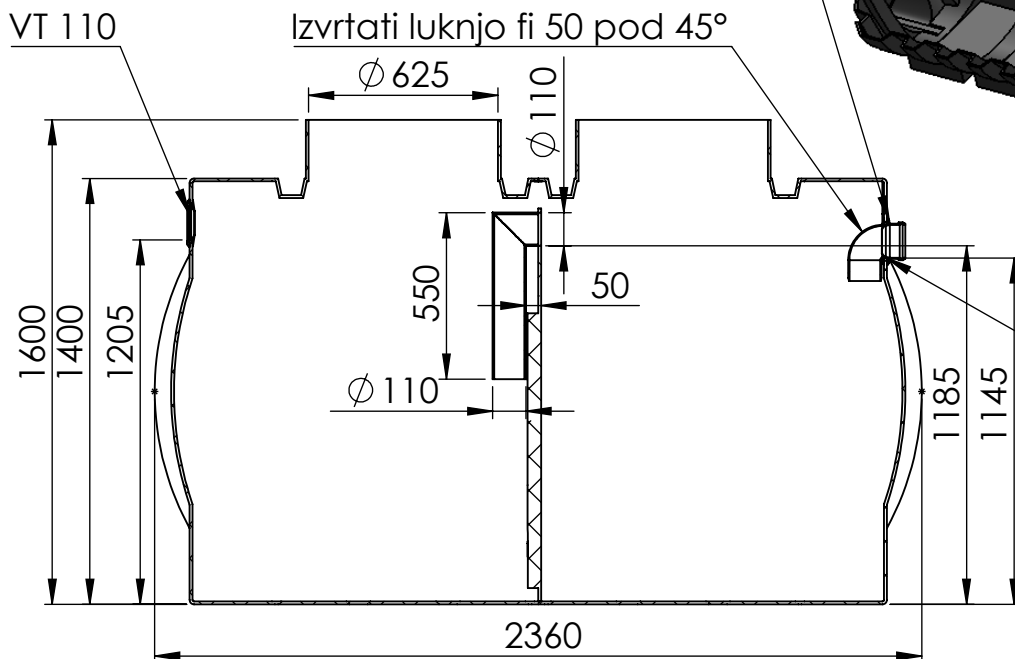


Pripraviti koleno in VT 110 pod pokrov

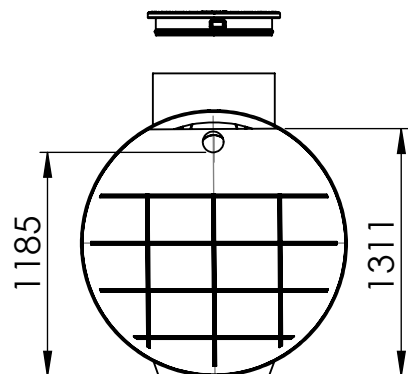
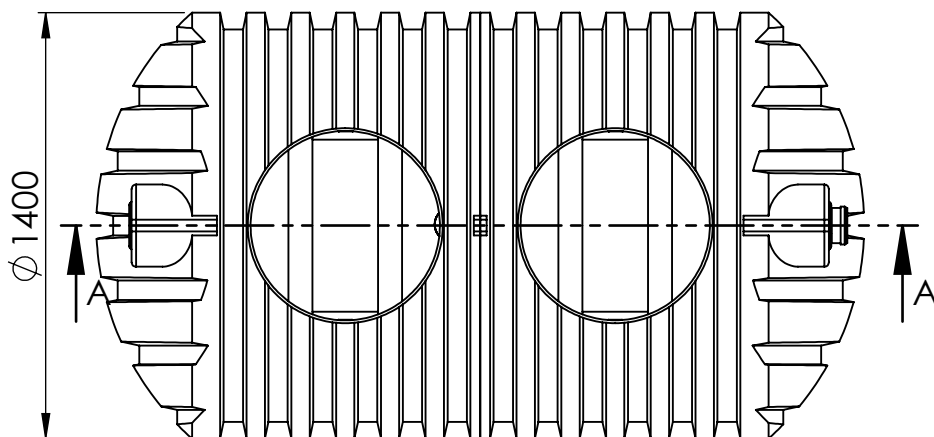


Opcija PVC koleno 110/90°+VT110



Luknja si izvrti kupec sam in vsatvi VT in PVC koleno

SECTION A-A  
SCALE 1 : 25



Risba je last APLAST d.o.o.. Vsaka zloraba te risbe, rezmnoževanje, prodaja tretji osebi ali uporaba v drugacne namene kot je bilo dogovorjeno, je prepovedana!

This drawing is the property of APLAST d.o.o. and must not, without our consent be copied, handed to other persons or otherwise misused!

MATERIAL:

DATUM IME  
23.11.2015 Rašević

KONTR. K. STD.

MERILO: 1:1

POZ.:

MASA:

NAZIV

GREZNICA PE 3000 L, TIP VP 2-PREKATNA

**APLAST**  
ROTOMOULDING

IDENT  
214093150

A4

L

OZN. SPREMEMBA DNE IME OSNOVNA RISBA

NADOM.

NADOMEZ.