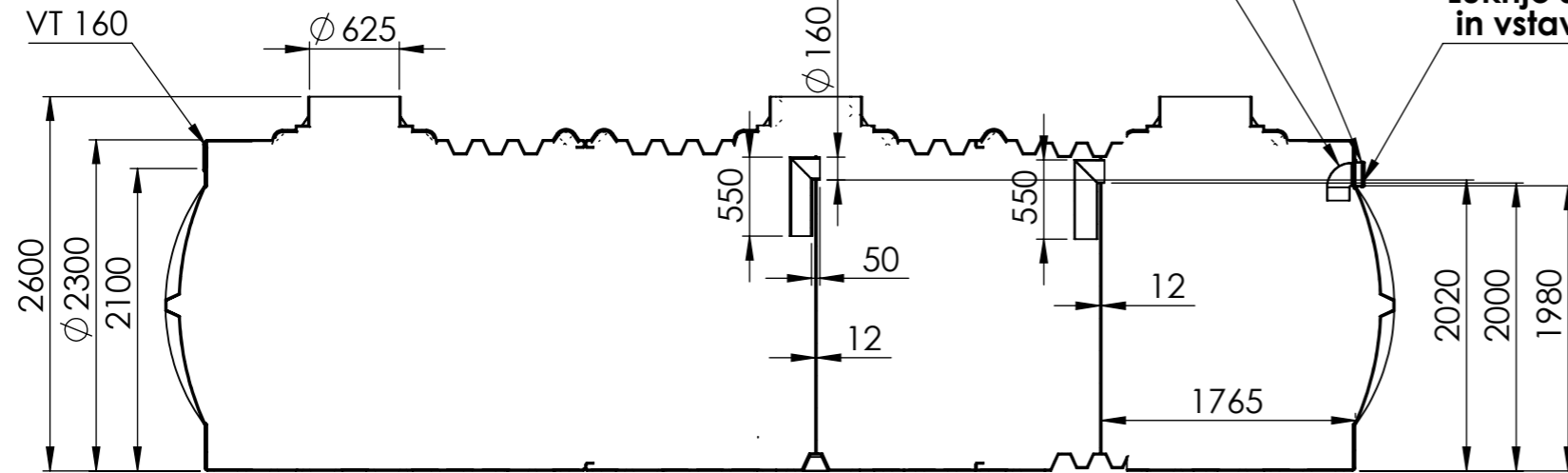
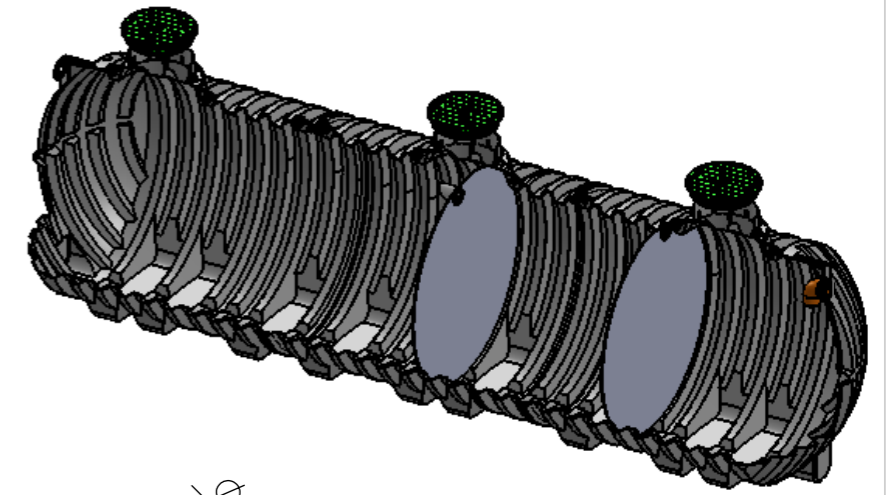


Pripraviti koleno in VT 160 pod pokrov

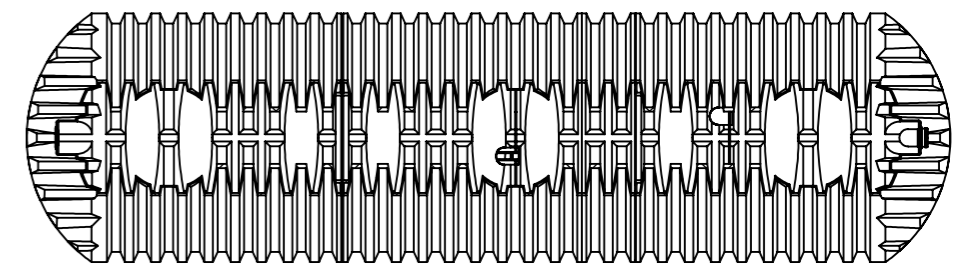
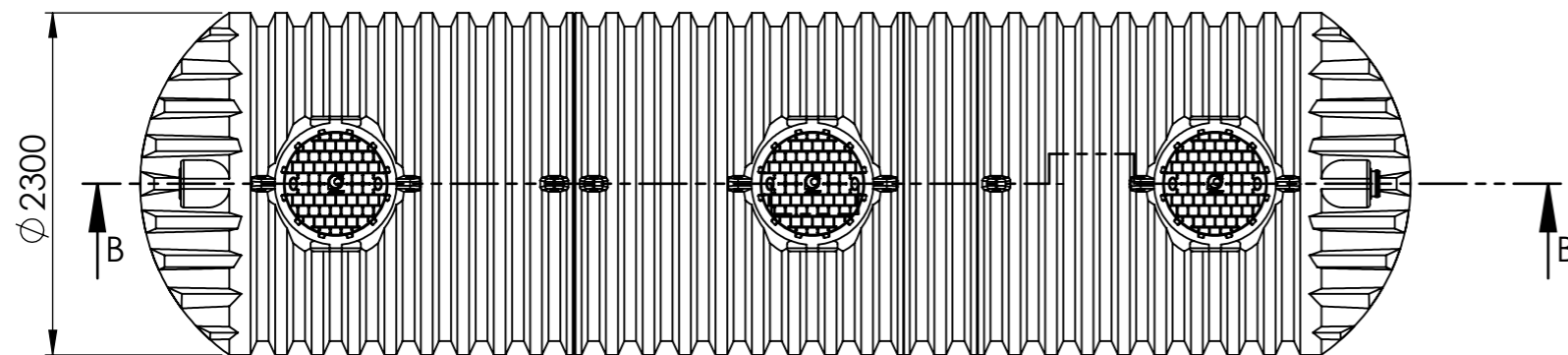
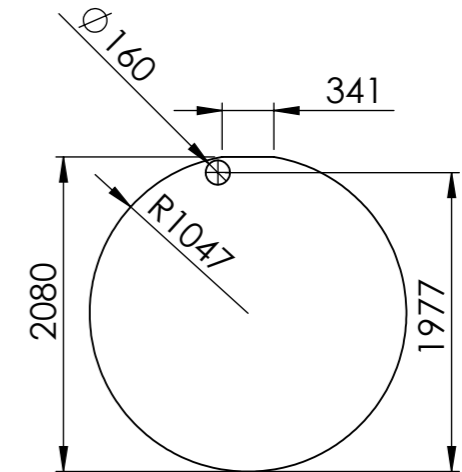
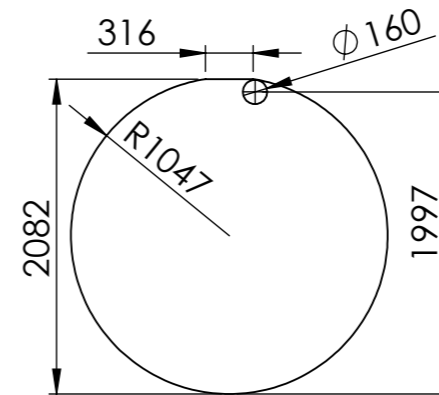
Opcijsko PVC koleno 90°/160+VT 160

Izvrtni luknja fi 50 pod 45°

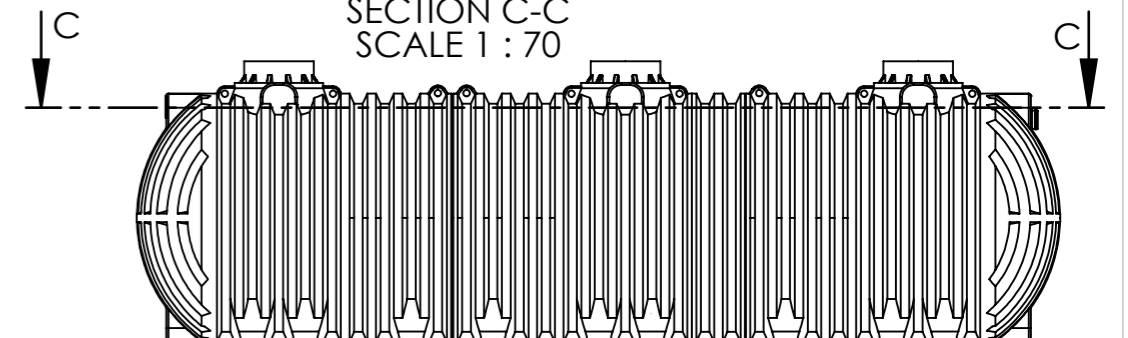
Luknja si izvrti kupec sam in vstavi VT in PVC koleno



SECTION B-B  
SCALE 1 : 50



SECTION C-C  
SCALE 1 : 70



Risba je last APLAST d.o.o..Vsaka zloraba te risbe, razmnoževanje, prodaja tretji osebi ali uporaba v drugačne namene kot je bilo dogovorjeno, je prepovedana!

This drawing is the property of APLAST d.o.o. and must not, without our consent be copied, handed to other persons or otherwise misused!

MATERIAL:		MERILO:		POZ.:		MASA:	
	DATUM	IME	NAZIV				
IZDEL.	24.03.2016	Rašević S.					
KONTR.							
K. STD.							
			<b>GREZNICA PE 30000 L, TIP VP 3-PREKATNA</b>				
			<b>APLAST ROTOMOULDING</b>				
			IDENT				A3
			214093440				L
OZN.	SPREMEMBA	DNE	IME	OSNOVNA RISBA	NADOM.	NADOME.Z.	