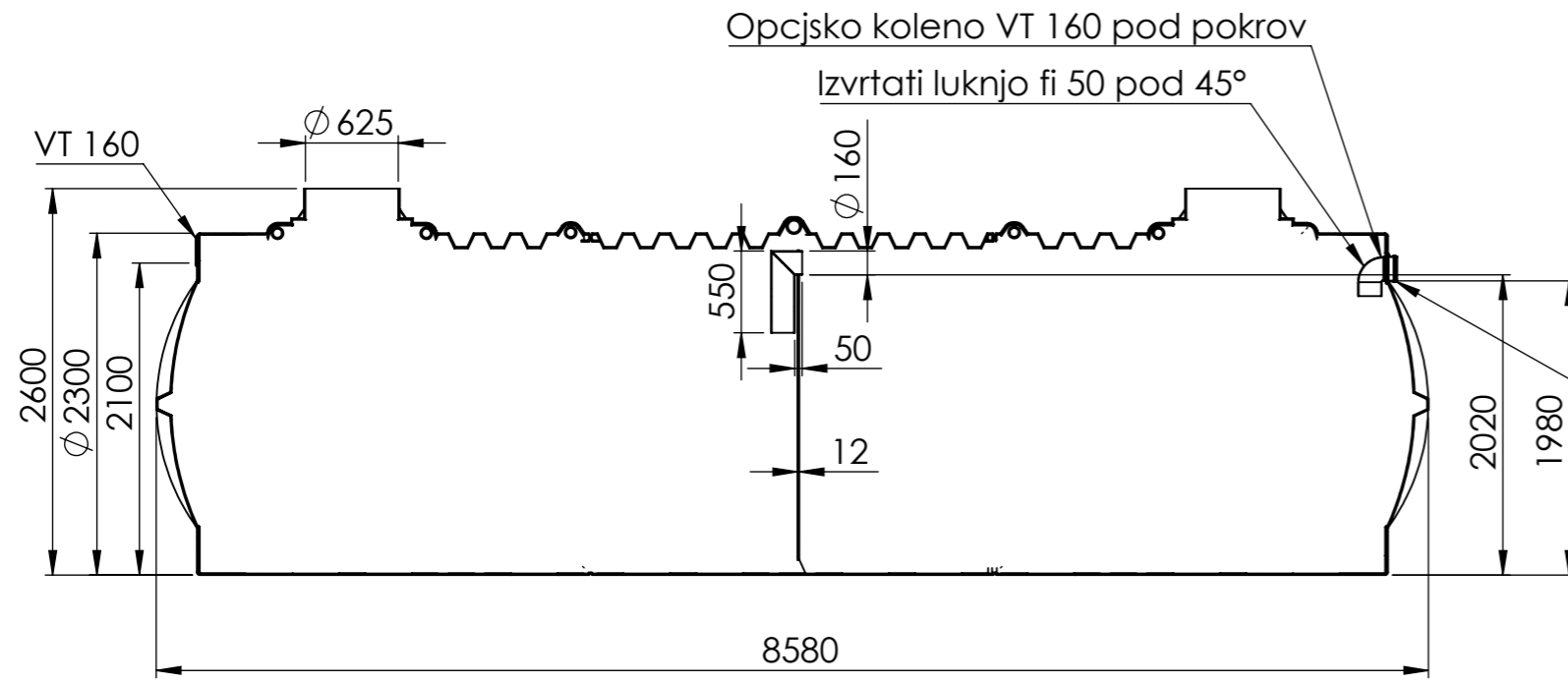
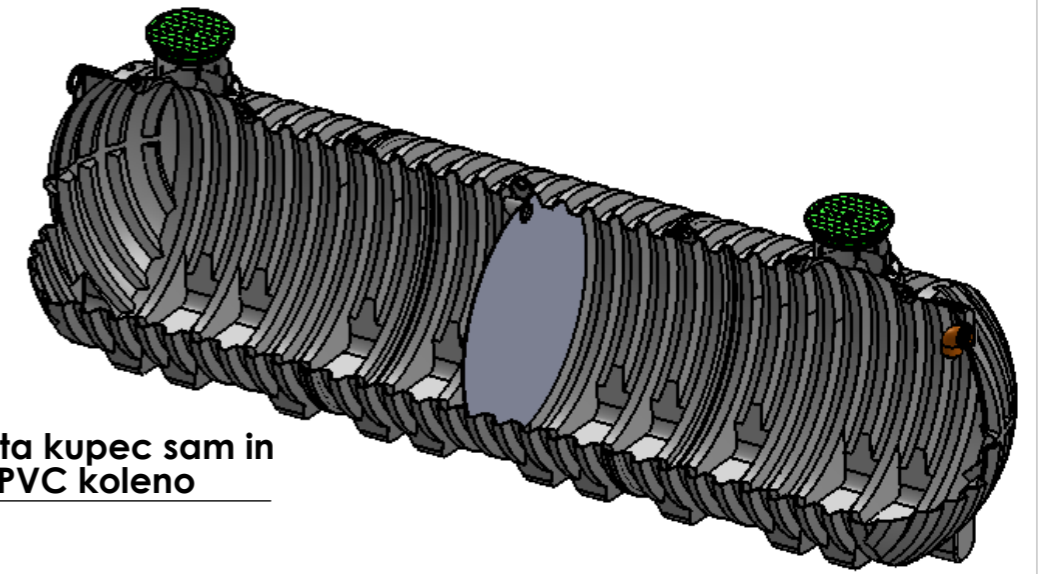
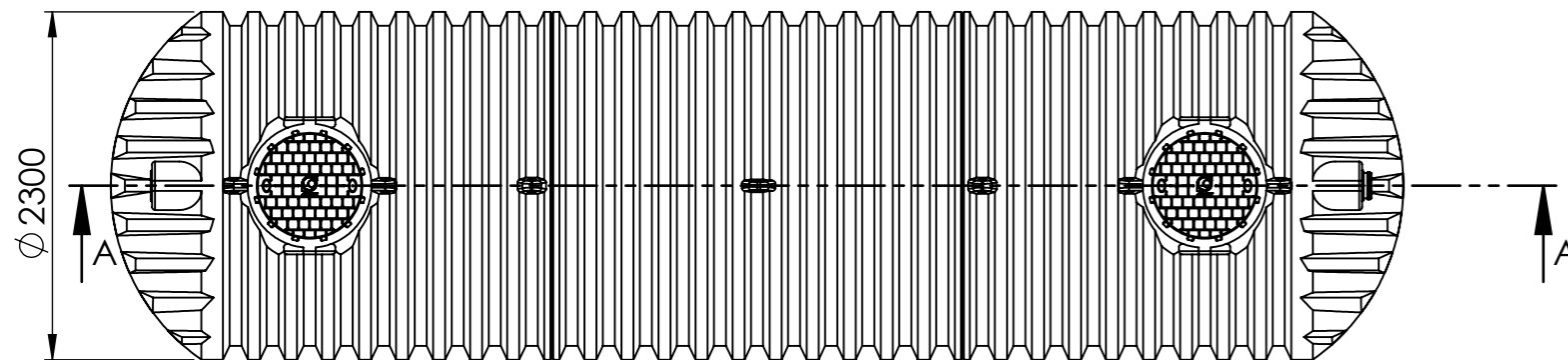
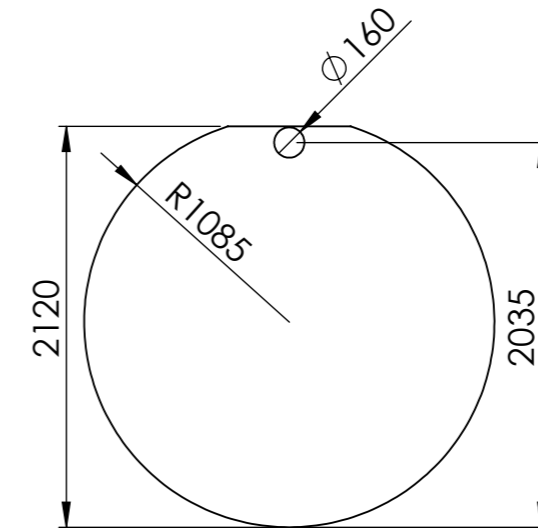


Pripraviti koleno in VT 160 pod pokrov



SECTION A-A
SCALE 1 : 50

Luknjo si izvrti kupec sam in vstavi VT in PVC koleno



Risba je last APLAST d.o.o..Vsaka zloraba te risbe, razmnoževanje, prodaja tretji osebi ali uporaba v drugačne namene kot je bilo dogovorjeno, je prepovedana !

This drawing is the property of APLAST d.o.o. and must not, without our consent be copied, handed to other persons or otherwise misused!

MATERIAL:		MERILO:		POZ.:		MASA:	
IZDEL.	DATUM	IME	NAZIV				
	24.03.2016	Rašević S.	GREZNICA PE 30000 L, TIP VP 2-PREKATNA				
KONTR.			IDENT				
K. STD.			214093430				
OZN.	SPREMEMBA	DNE	IME	OSNOVNA RISBA	NADOM.	NADOME.Z.	
						A3	L.

