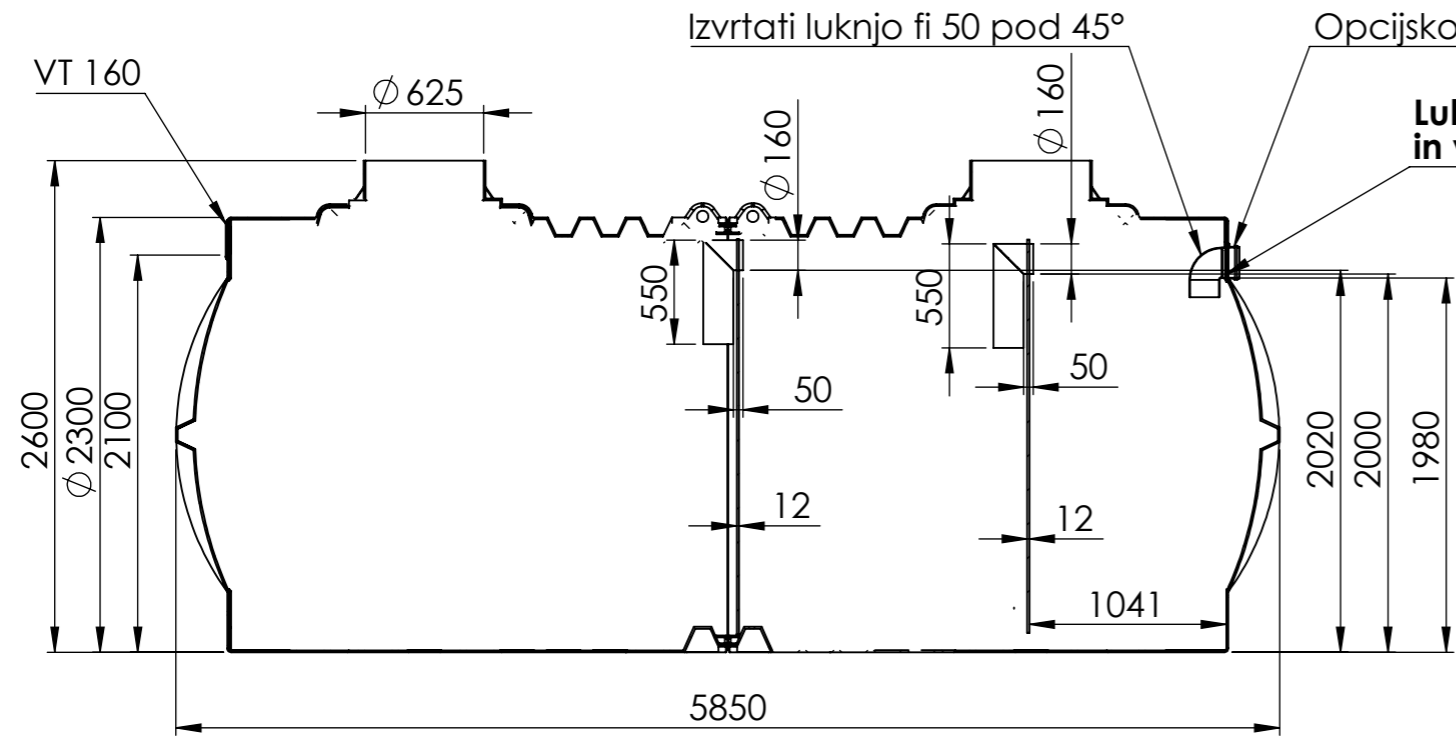
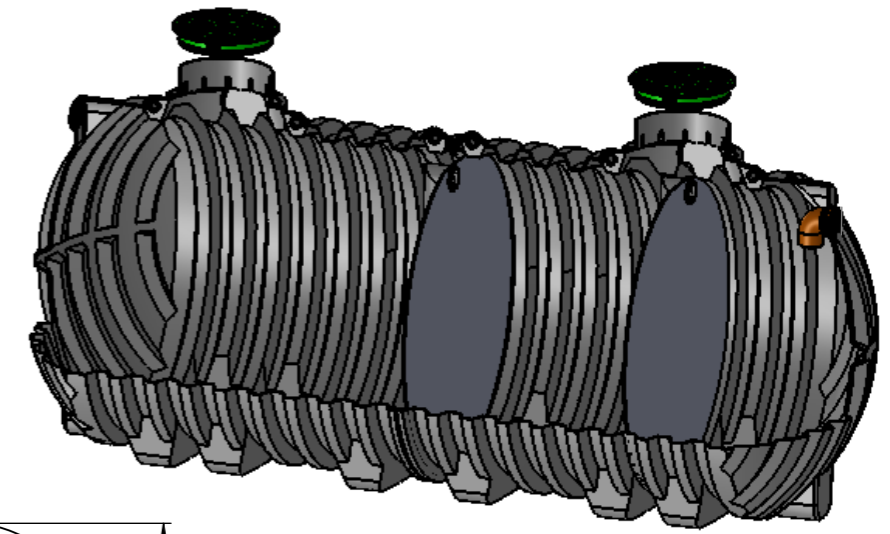
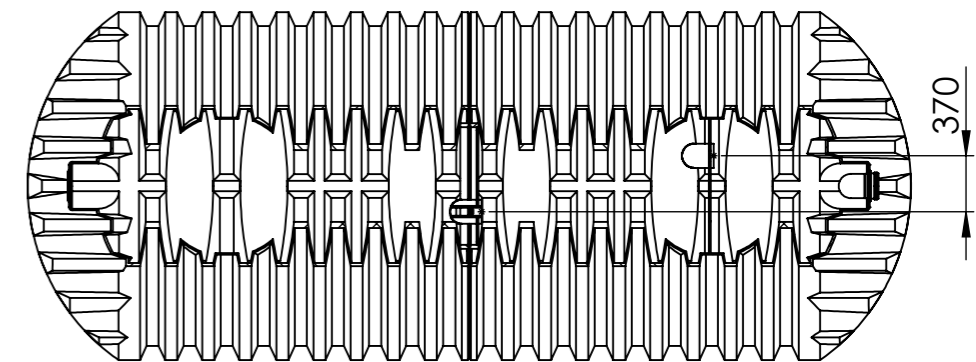
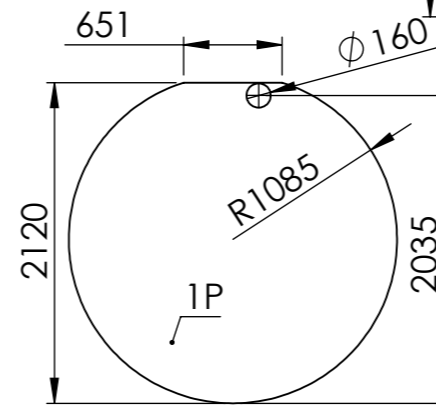
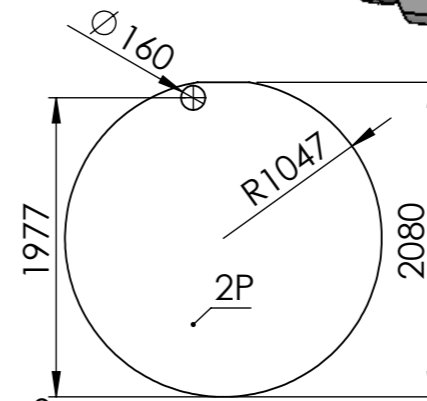


Pripraviti koleno VT 160 pod pokrov

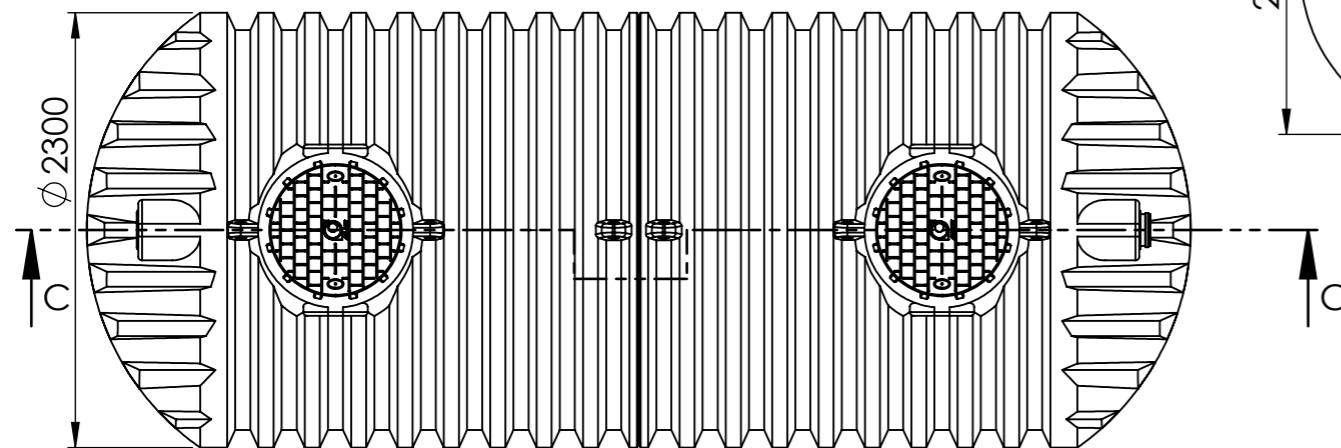


SECTION C-C
SCALE 1 : 40

Izvrtači luknjo fi 50 pod 45°
Opcijsko PVC koleno 90°/160 +VT 160
Luknjo si izvrti kupec sam in vstavi VT in PVC koleno



SECTION D-D
SCALE 1 : 50



Risba je last APLAST d.o.o..Vsaka zloraba te risbe, razmnoževanje, prodaja tretji osebi ali uporaba v drugačne namene kot je bilo dogovorjeno, je prepovedana!

This drawing is the property of APLAST d.o.o. and must not, without our consent be copied, handed to other persons or otherwise misused!

MATERIAL:	DATUM	IME	MERILO:	POZ.:	MASA:
	22.03.2016	Rašević S.	NAZIV		
IZDEL.			GREZNICA PE 20000 L, TIP VP 3-PREKATNA		
KONTR.					
K. STD.					
OZN.			IDENT	A3	
SPREMEMBA			214093420	L	
DNE			OSNOVNA RISBA	NADOM.	NADOME.Z.
IME					



IDENT
214093420