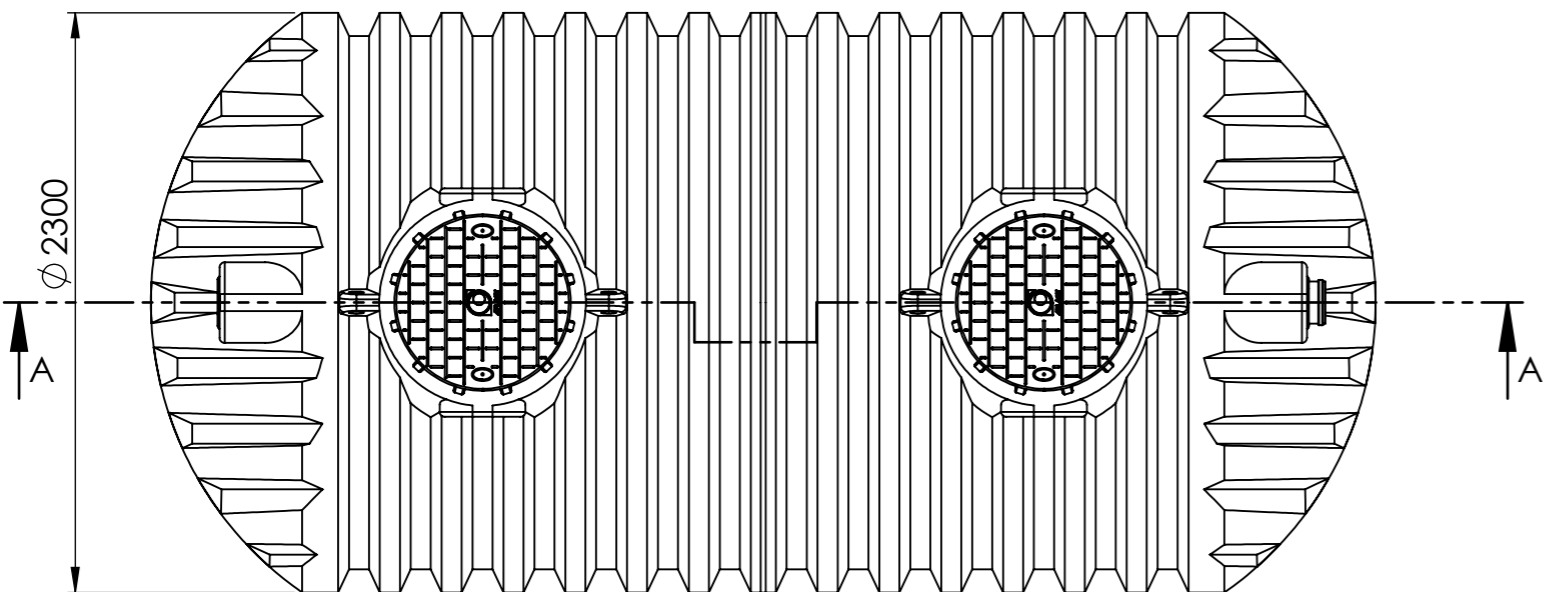
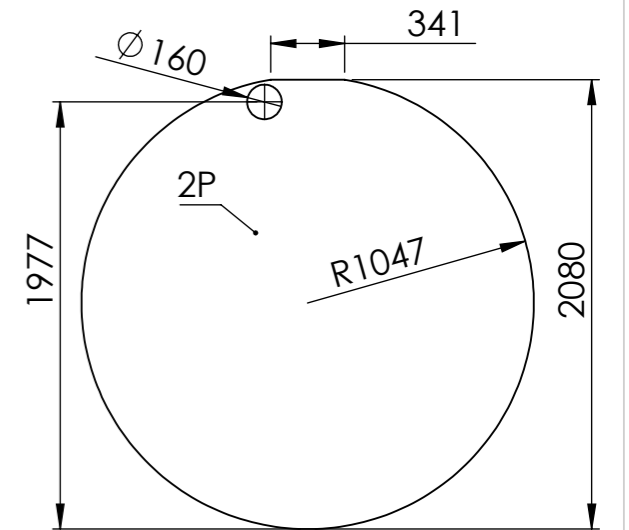
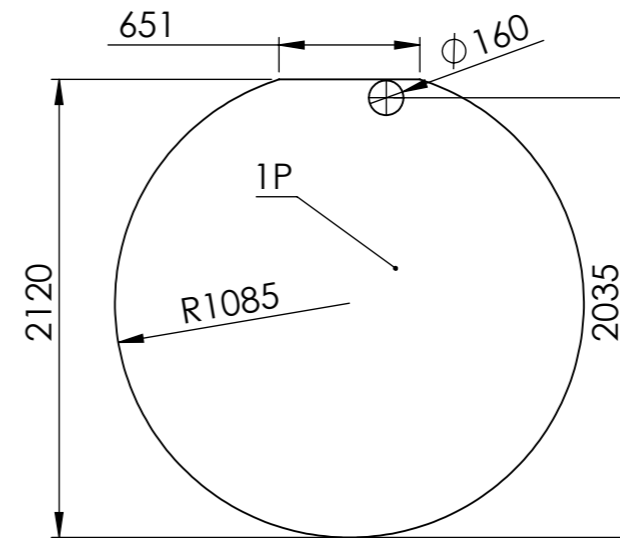
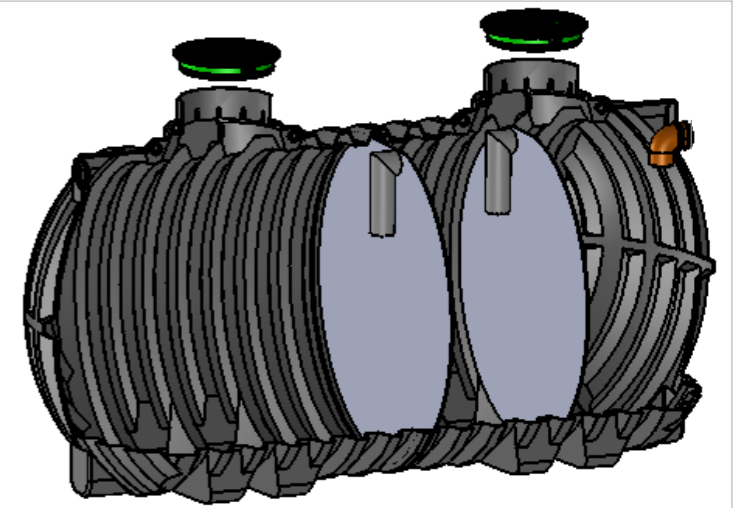
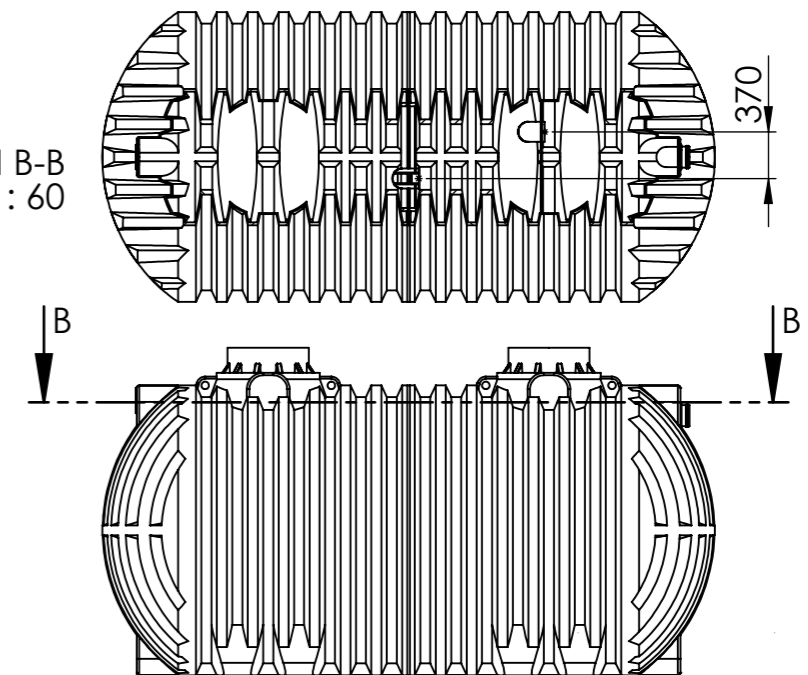


SECTION A-A
SCALE 1 : 30

Pripraviti koleno in VT 160 pod pokrov



SECTION B-B
SCALE 1 : 60



Risba je last APLAST d.o.o..Vsaka zloraba te risbe, razmnoževanje, prodaja tretji osebi ali uporaba v drugačne namene kot je bilo dogovorjeno, je prepovedana !

This drawing is the property of APLAST d.o.o. and must not , without our consent be copied, handed to other persons or otherwise misused!

MATERIAL:	MERILO:	POZ.:	MASA:
DATUM	IME	NAZIV	
IZDEL.	22.03.2016	Rašević S.	
KONTR.			
K. STD.			
GREZNICA PE 16000 L, TIP VP 3-PREKATNA			
			IDENT
			214093406
OZN.	SPREMEMBA	DNE	IME
OSNOVNA RISBA		NADOM.	NADOME.Z.

A3
L