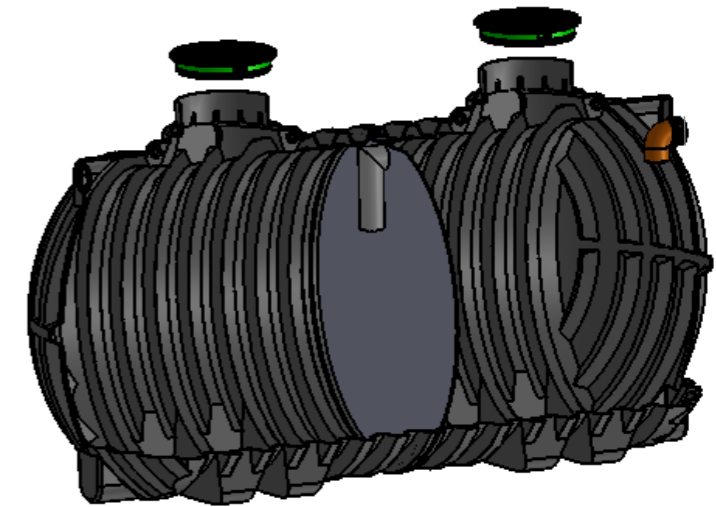
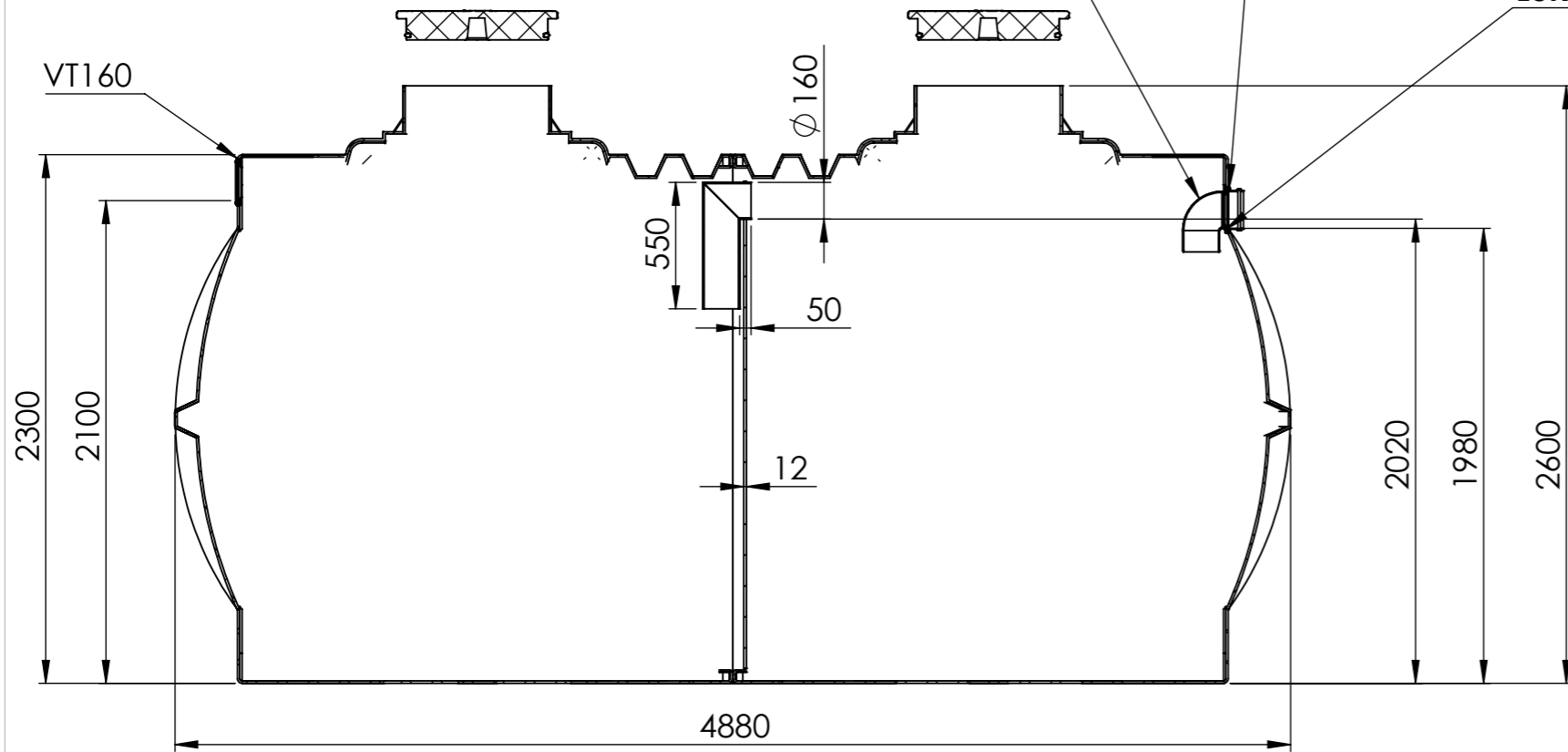


Pripraviti koleno in VT160 pod pokrov

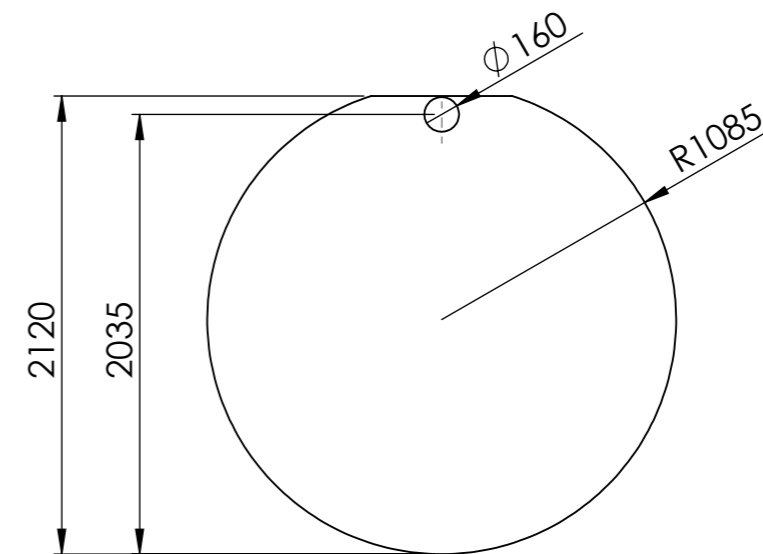
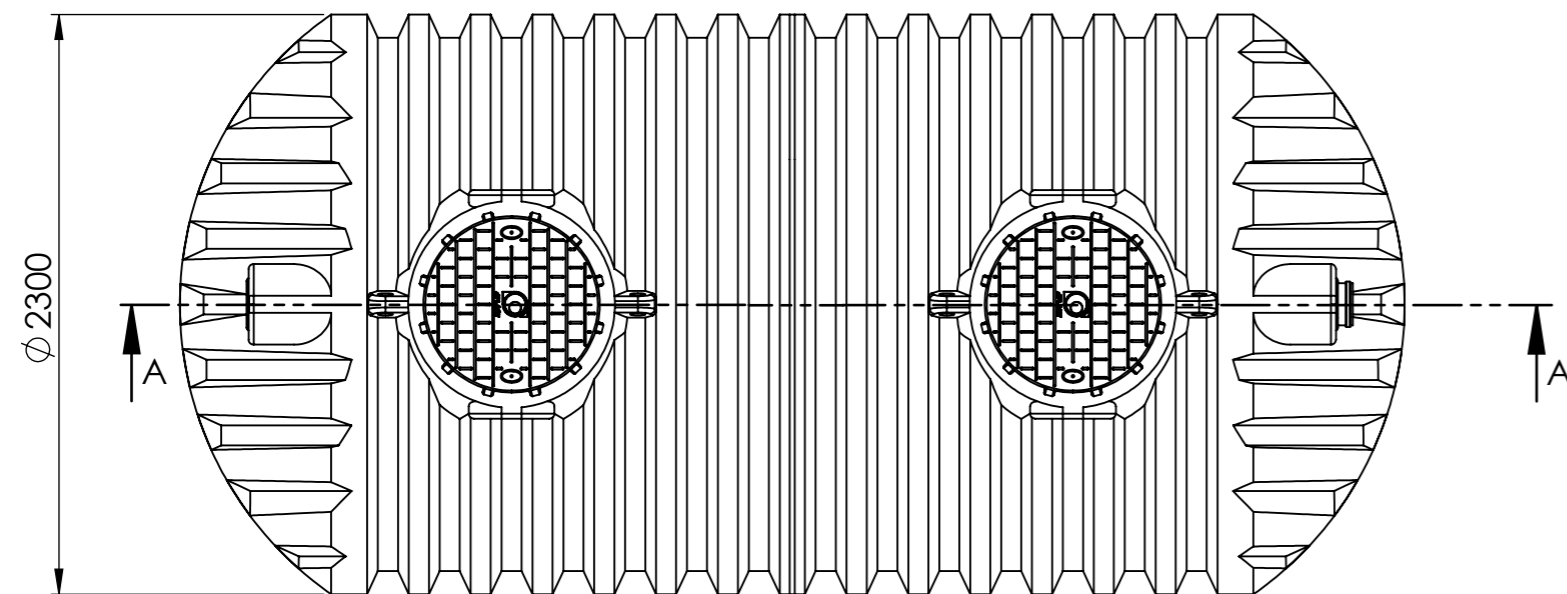
Opcijsko PVC koleno 90°/160+VT160

Izvrta luknjo fi 50 pod 45°

Luknja izvrti kupec sam in vstavi VT in PVC koleno



SECTION A-A  
SCALE 1 : 30



Risba je last APLAST d.o.o..Vsaka zloraba te risbe, razmnoževanje, prodaja tretji osebi ali uporaba v drugačne namene kot je bilo dogovorjeno, je prepovedana!

This drawing is the property of APLAST d.o.o. and must not, without our consent be copied, handed to other persons or otherwise misused!

MATERIAL:		MERILO:		POZ.:		MASA:	
	DATUM	IME	NAZIV				
IZDEL.	22.03.2016	Rašević S.	GREZNICA PE 16000 L TIP VP 2-PREKATNA				
KONTR.							
K. STD.							
OZN.			SPREMEMBA			DNE	
IME			OSNOVNA RISBA			NADOM.	
IDENT			214093404			NADOME.Z.	
A3			L				

