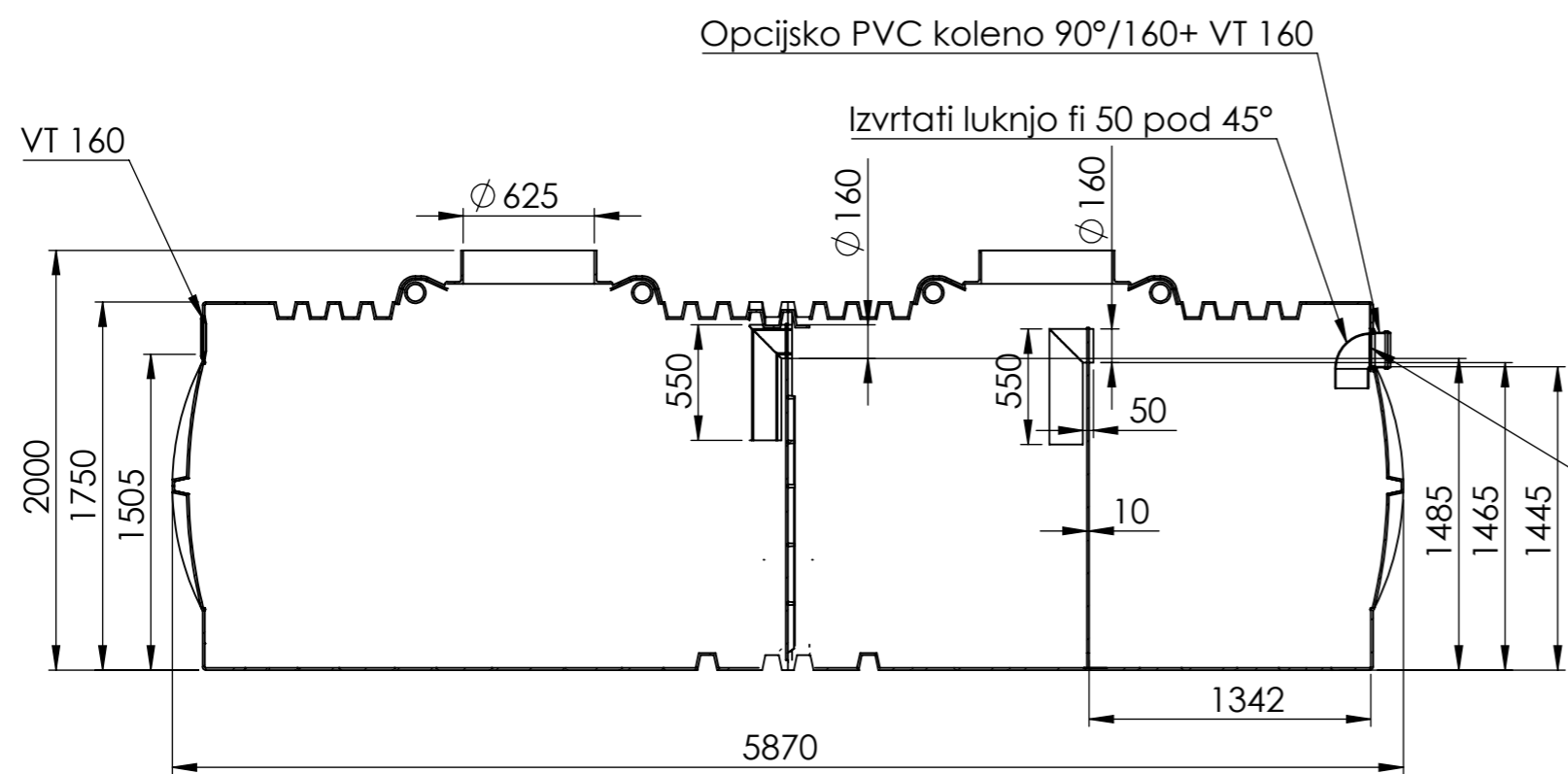
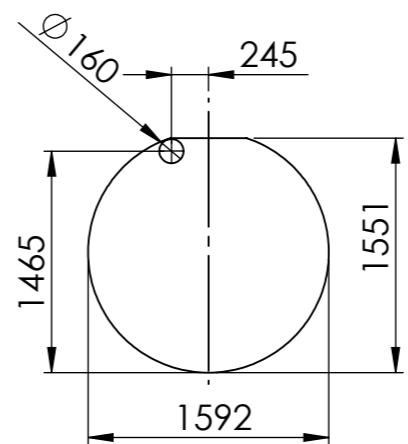


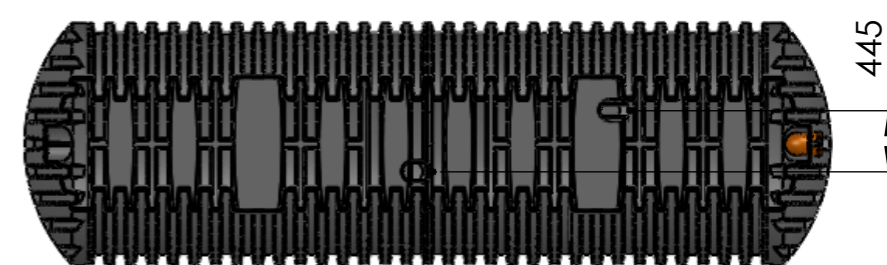
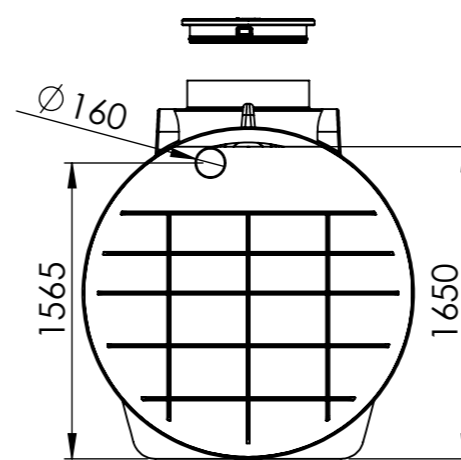
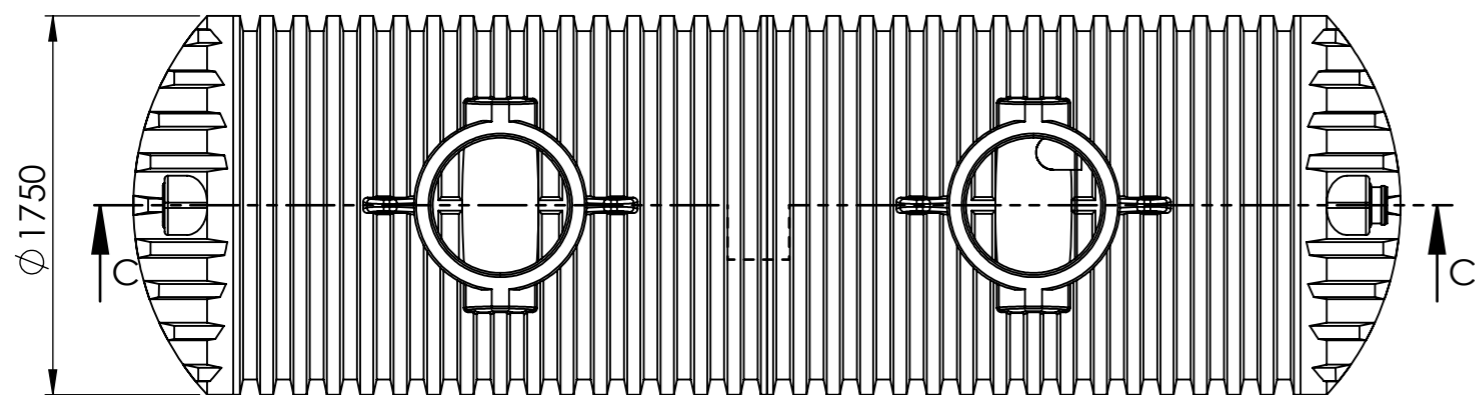
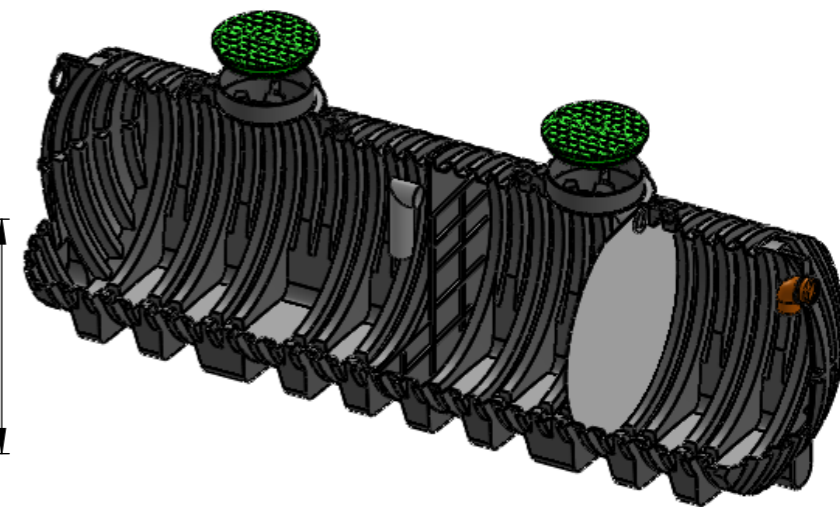
Pripraviti koleno in VT 160 pod pokrov



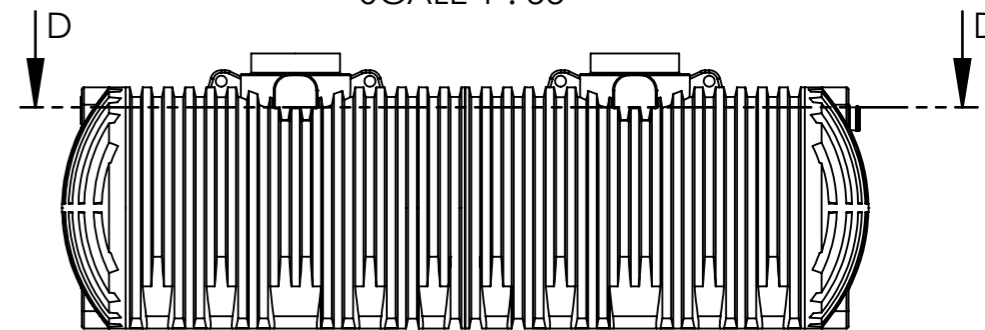
SECTION C-C  
SCALE 1 : 35



Luknjo si izvrti kupec sam in vstavi VT in PVC koleno



SECTION D-D  
SCALE 1 : 55



Risba je last APLAST d.o.o..Vsaka zloraba te risbe, razmnoževanje, prodaja tretji osebi ali uporaba v drugačne namene kot je bilo dogovorjeno, je prepovedana!

This drawing is the property of APLAST d.o.o. and must not, without our consent be copied, handed to other persons or otherwise misused!

MATERIAL:		MERILO:	POZ.:	MASA:
	DATUM	IME	NAZIV	
IZDEL.	01.10.2015	Rašević S.	GREZNICA PE 12000 L, TIP VP 3-PREKATNA	
KONTR.				
K. STD.				
OZN.		SPREMEMBA	DNE	IME
OSNOVNA RISBA		NADOM.	NADOME.Z.	
IDENT		214093400		A3
				L.



IDENT  
214093400

A3

L.